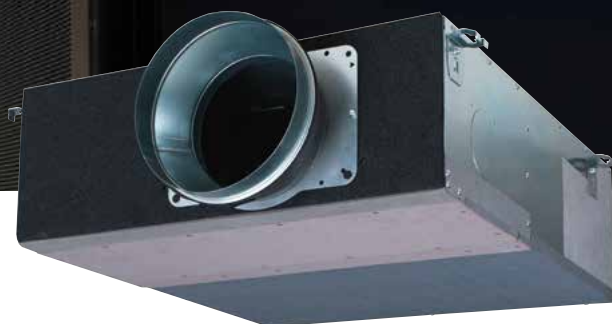




Aria fresca e pulita

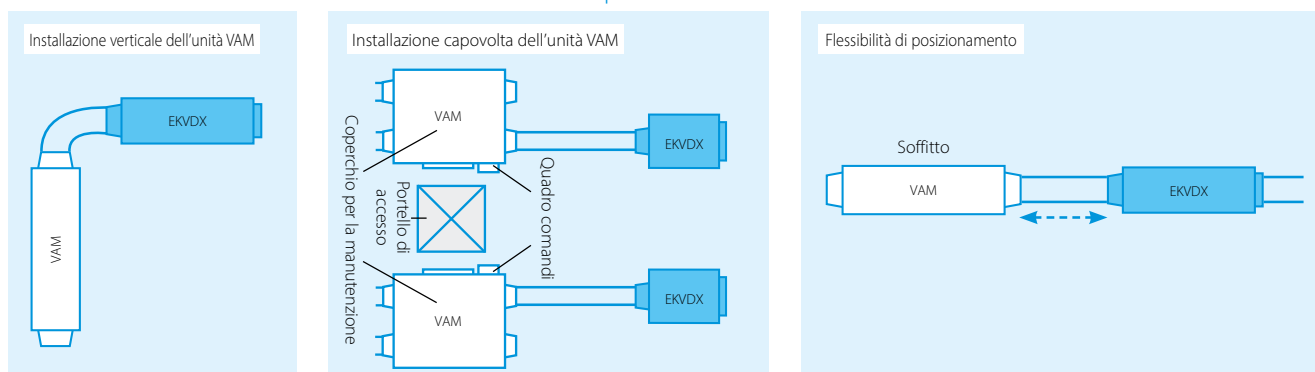
per spazi commerciali e industriali

EKVDX-A



Batteria a espansione diretta per il trattamento dell'aria

Post-riscaldamento o raffreddamento dell'aria esterna per ridurre il carico di lavoro sul sistema di climatizzazione



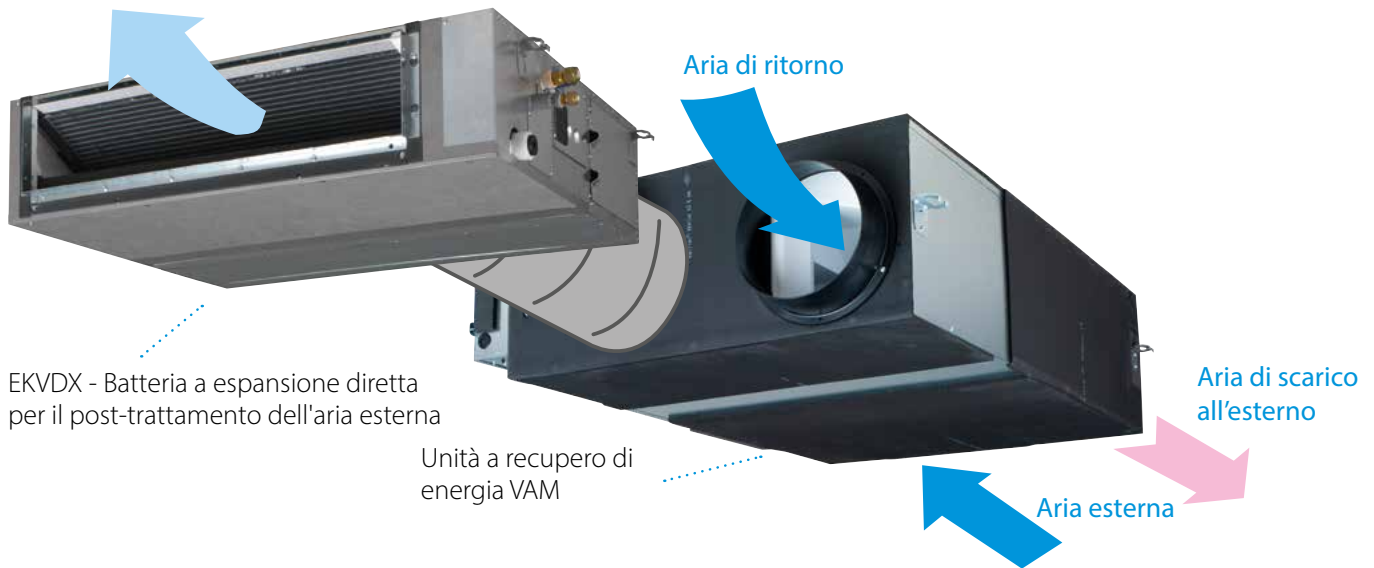
- › Climatizzazione ideale degli ambienti interni garantita tramite il pre-trattamento dell'aria esterna in ingresso
- › Massima flessibilità di installazione grazie alla batteria a espansione diretta separata

- › Ampia gamma di unità in grado di gestire flussi d'aria dall'esterno da 500 fino a 2.000 m³/h
- › Prevalenza elevata, fino a 150 Pa
- › Integrabile nei sistemi VRV con R-32 e R-410A



Batteria a espansione diretta per il post-trattamento dell'aria esterna

Aria immessa



EKVDX - Batteria a espansione diretta per il post-trattamento dell'aria esterna

Unità a recupero di energia VAM

Per maggiori dettagli e informazioni approfondite, eseguire la scansione o fare clic sui codici QR.

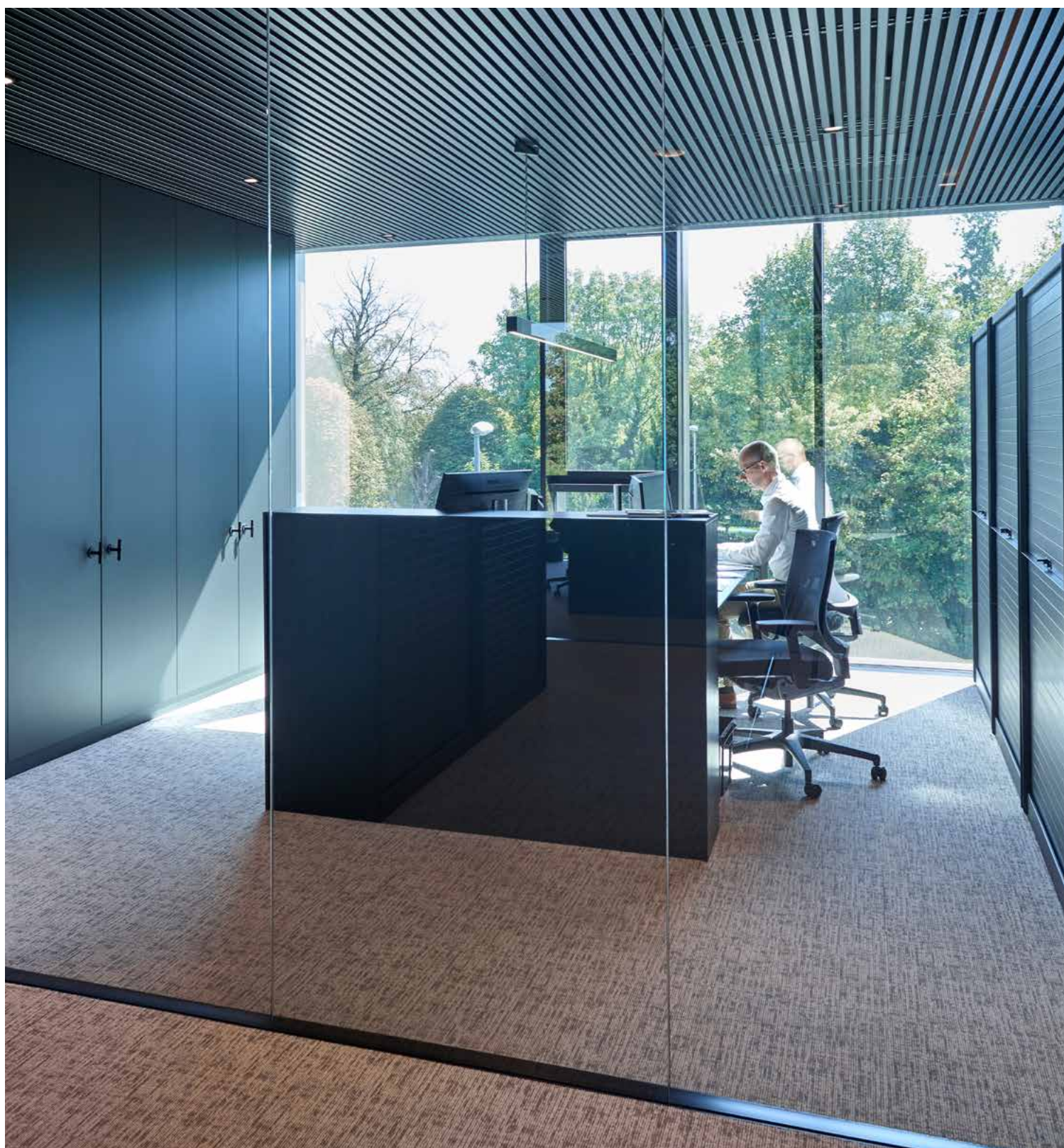


EKVDX-A

			EKVDX32A	EKVDX50A	EKVDX80A	EKVDX100A
Potenza assorbita - 50Hz	Raffrescamento Nom.	kW	0,035	0,035	0,035	0,035
	Riscaldamento Nom.	kW	0,035	0,035	0,035	0,035
Pannellatura	Lamiera in acciaio zincato					
Materiale isolante	Materiale anti-trasudamento e Opcell					
Dimensioni	Unità	Altezza	mm	250		
		Larghezza	mm	550	700	1.000
		Profondità	mm	809		1.400
Peso	Unità		kg	19	23,4	30,1
Campo di funzionamento	Intorno all'unità		°CBS	0-40		
	Temperatura Raffrescamento Max. della batteria		°CBS	35	35	35
	Riscaldamento Min.		°CBS	11	11	11
Giunti tubature	Liquido	DE	mm	6,35		
	Gas	DE	mm	12,7		
	Scarico			VP20 (D.E. ø 26, D.I. ø 20)		
Refrigerante	Tipo		R410A/R32			
	GWP		2.087,5/675			
Tipo di scambiatore di calore	A espansione diretta					
Alimentazione	Fase		Monofase			
	Frequenza		Hz			
	Tensione		V			
			220-240/220			

			EKVDX32A + VAM500J8	EKVDX50A + VAM650J8	EKVDX50A + VAM800J8	EKVDX80A + VAM1000J8	EKVDX100A + VAM1500J8	EKVDX100A + VAM2000J8		
Capacità di raffrescamento	Totale (VAM + Batteria DX)	A velocità altissima del ventilatore	kW	5,1	7,1	8,6	9,3	15,4	18,4	
		Batteria DX	A velocità altissima del ventilatore	kW	3,4	4,8	5,5	5,7	9,5	11,2
		Ad alta velocità del ventilatore	kW	2,7	4,1	4,4	4,5	8,8	9,2	
Capacità di riscaldamento	Totale (VAM + Batteria DX)	A velocità altissima del ventilatore	kW	6,7	8,5	11	11,9	18,7	22,9	
		Batteria DX	A velocità altissima del ventilatore	kW	4,2	5,1	6,9	7	10,8	13
		Ad alta velocità del ventilatore	kW	3,6	4,6	5,8	6,3	9,6	11,7	
Ventilatore	Portata d'aria - 50Hz	Modalità scambio termico	Altissima	m³/ora	500	650	800	1.000	1.500	2.000
		Alta	m³/ora	425	550	680	850	1.275	1.700	
	Prevalenza - 50Hz	Modalità bypass	Altissima	m³/ora	500	650	800	1.000	1.500	2.000
		Alta	m³/ora	425	550	680	850	1.275	1.700	
		Massima	Pa	81,9	73,0	133,7	106,0	153,6	92,1	
		Altissima	Pa	51,9	43,0	23,7	26,0	43,6	12,1	
	Alta	Pa	39,0	33,9	19,4	21,4	35,1	11,9		
Livello di pressione sonora - 50 Hz	Raffrescamento	Altissima	dBA	32	34	35,5	40,5	38,5	43,5	
		Alta	dBA	30,5	32	34	38	37	40	
	Riscaldamento	Altissima	dBA	32,5	34,5	36	40,5	39	44	
		Alta	dBA	31,5	32	34	38,5	37	40,5	
Corrente	Portata massima del fusibile (MFA)	A	6	6	6	6	16	16		

L'unità di ventilazione a recupero di calore e l'unità interna EKVDX devono condividere gli stessi dispositivi di sicurezza elettrica e la medesima alimentazione



www.daikin.it

Daikin Air Conditioning Italy S.p.A. non si assume responsabilità per eventuali errori o inesattezze nel contenuto di questo prospetto e si riserva il diritto di apportare ai suoi prodotti, in qualunque momento e senza preavviso, eventuali modifiche ritenute opportune per qualsiasi esigenza di carattere tecnico o commerciale.

DAIKIN AIR CONDITIONING ITALY S.p.A.

Via Ripamonti, 85 - 20141 Milano - Tel. (02) 51619.1 R.A. - Fax (02) 51619222
www.daikin.it

I prodotti Daikin sono disponibili presso: