

Nuove soluzioni VRV Aerotermo e Vertical

Il massimo dell'efficienza
per ambienti commerciali e industriali

Raffrescamento e Riscaldamento

Diffusione aria regolabile

Flessibilità ed efficienza

Veloce da installare

Massima efficienza grazie alla tecnologia VRV



Taglia i costi di riscaldamento rispetto ad un aerotermo tradizionale
Produttività a basso impatto energetico, sia in estate che in inverno
Minimo impatto ambientale ed emissivo



Applicazioni industriali



Magazzini



Showroom



Applicazioni commerciali

VRV Daikin: la soluzione per i grandi ambienti

Il riscaldamento e il raffrescamento di **ambienti di grandi dimensioni**, come capannoni e magazzini, rappresentano una sfida complessa: garantire efficienza energetica e uniformità della temperatura richiede soluzioni innovative.

La **tecnologia VRV** di Daikin offre la flessibilità necessaria per affrontare queste esigenze, consentendo l'installazione di diverse tipologie di unità interne appositamente progettate per ottimizzare la distribuzione dell'aria in **spazi ampi** e con **altezze rilevanti**.

Caratteristiche distintive VERTICAL

- **Soluzione Plug&Play**
Con controllo della temperatura in ripresa (controllo Z) per installazione e avviamento semplificati
- **Soluzione esclusiva Daikin**
In abbinamento a VRV V con refrigerante R32 e a VRV IV+ con refrigerante R410A rigenerato e certificato (unità ad alta efficienza e bassi consumi energetici dotata di funzione VRT)
- **Possibilità di avere attacchi a destra o sinistra**
- **Riscaldamento e raffrescamento tutto l'anno**
Efficienza energetica anche in grandi ambienti.
- Le macchine Daikin garantiscono piena conformità normativa e consentono l'**accesso alle forme di incentivo disponibili nel settore**
- **Ideale per ristrutturazioni**
Compattezza e flessibilità per applicazioni in spazi ampi e con altezze rilevanti.

Caratteristiche costruttive VERTICAL

- Pannello esterno in preverniciato (classe di resistenza alla corrosione RC5)
- Pannello interno in Magnelis (classe di resistenza alla corrosione RC5)
- Isolamento in poliuretano (densità 45 kg/m³)
- Pannello coibentato da 42 mm di spessore
- Profilo anodizzato
- Unità per installazione da interno



Griglia di mandata orientabile

Quadro elettrico di potenza a bordo macchina

Comando Madoka*

*codice da ordinare separatamente



Ventilatore EC con controllo di velocità

Tubo scarico condensa



Griglia di ripresa con filtro [M5] ePM10 55%

Batteria DX

Valvola di espansione EKEXVA250 e scheda elettronica EKEA montate a bordo

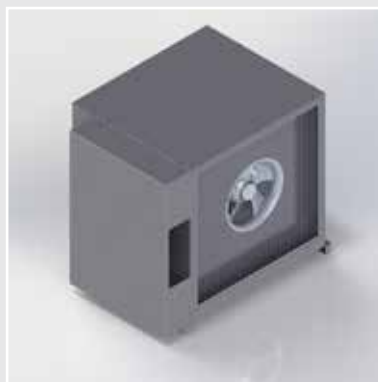
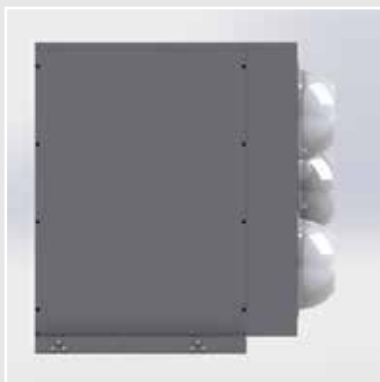


Caratteristiche distintive AEROTERMO

- **Installazione semplice e rapida**
Senza necessità di canalizzazioni e con collegamenti frigoriferi veloci.
- **Massima flessibilità d'uso**
Grazie agli ugelli ad alta induzione e alla possibilità di climatizzare gli ambienti in maniera progressiva e modulare.
- **Elevata efficienza energetica**
Climatizzazione ad alta efficienza grazie alla combinazione della tecnologia VRV (10 HP) e VRT così da evitare fastidiose correnti di aria fredda.
- **Ampio campo di funzionamento**
Più ampio rispetto alle unità interne tradizionali VRV con temperatura di attenuazione invernale degli ambienti interni fino a 10°C.
- **Manutenzione agevolata**
Possibilità di portare la ripresa a terra.
Facile rimozione dei sistemi e ricollocamento in altri siti.
- **Ideale per riqualificazioni**
Accesso a tutti i meccanismi di incentivi fiscali.

Caratteristiche costruttive AEROTERMO

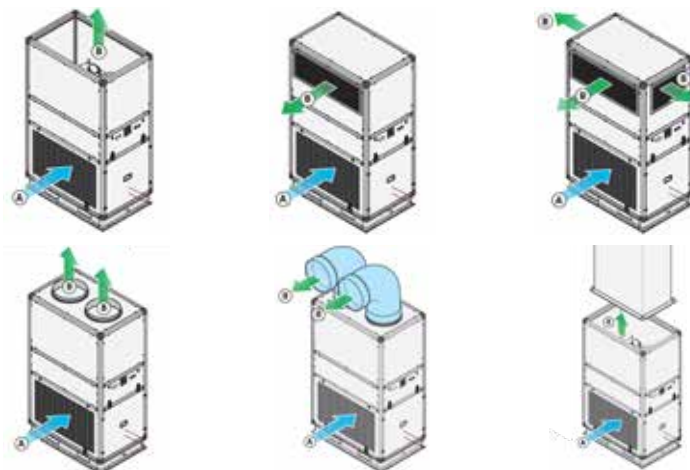
- Involucro in Magnelis
(classe di resistenza alla corrosione RC5)
- Unità per installazione da interno a muro o a soffitto
- Ugelli orientabili in alluminio anodizzato naturale



Flessibilità di installazione

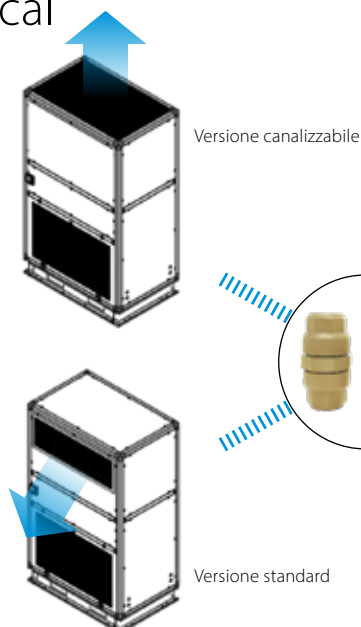
Nella configurazione standard, l'unità è dotata di una griglia di mandata anteriore. La pannellatura anteriore è delle stesse dimensioni di quella superiore, quindi possono essere scambiate sul posto per posizionare la griglia di mandata nella parte superiore. In alternativa, l'unità può essere configurata con la pannellatura superiore montata anteriormente, in modo da collegare una canalizzazione per la mandata verso l'alto.

Molteplici configurazioni possibili



Configurazioni unità Vertical

Tutte le configurazioni possono essere connesse a un VRV Pompa di Calore da 10HP. La connessione del refrigerante può essere realizzata anche utilizzando giunti Tightfit.

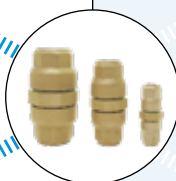


VRV IV+ R410A

VRV 5 R32

RXYSQ10TY1

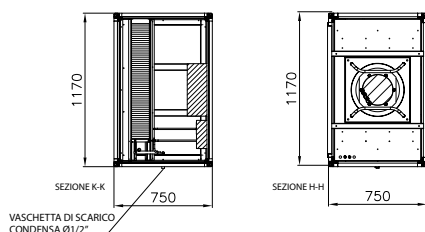
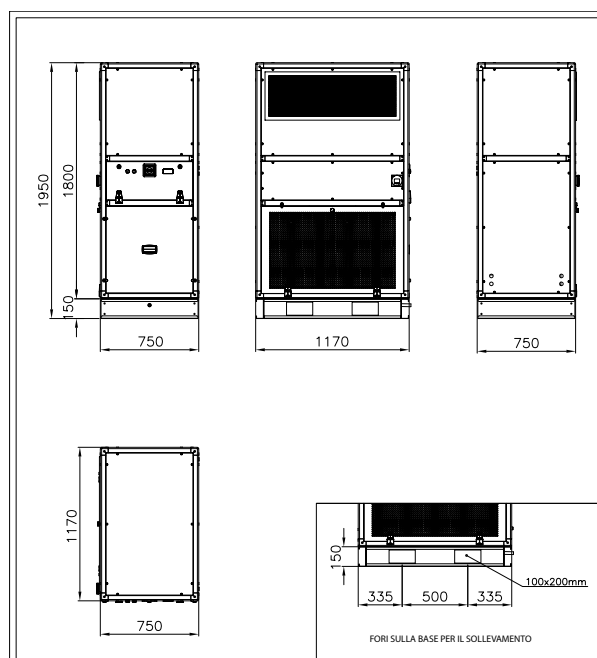
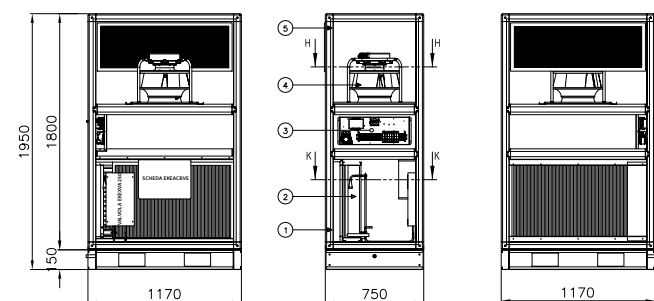
RXYS10A



RYYQ10U

RXYA10A

Dimensionali unità Vertical*

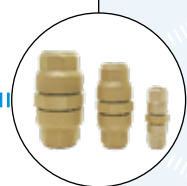


*applicabile alle unità con attacco sul lato destro



Configurazioni unità Aerotermo

L'unità Aerotermo è disponibile in R32 e R410A anche per installazione a muro senza ingombro in pianta, sempre integrabile con le soluzioni Daikin VRV.



VRV IV+ R410A

VRV 5 R32

RXYSQ10TY1

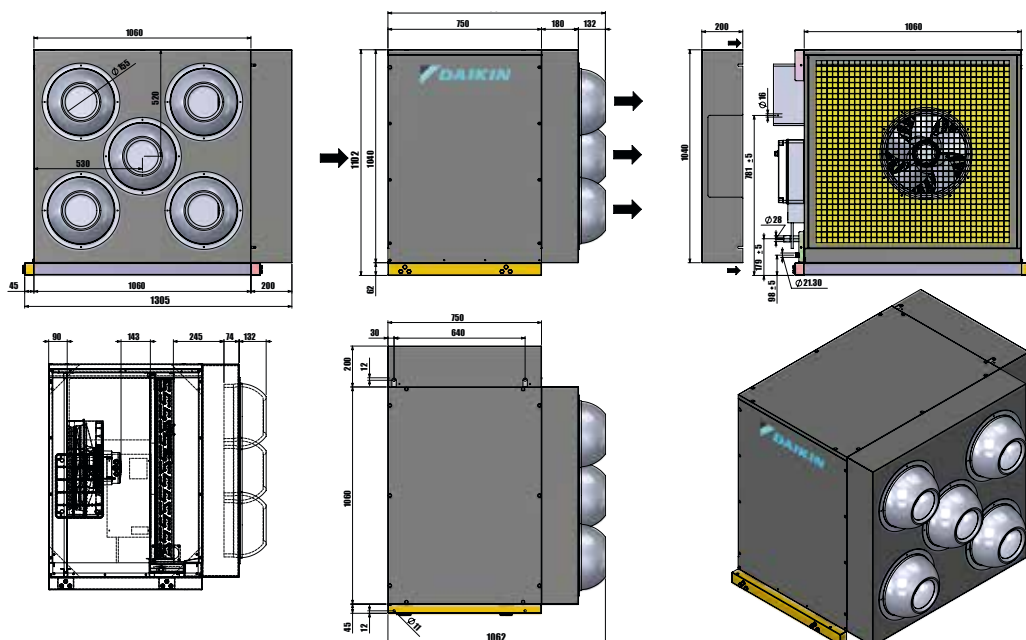
RXYS10A



RYYQ10U





RXYA10A

Dimensionali unità Aerotermo






Specifiche tecniche

Unità esterna

Modello		RYYQ10U	RXYA10A	RXYSQ10TY1	RXYSA10A
Layout dell'unità					
Refrigerante		R410A	R32	R410A	R32
Capacità	HP	10	10	10	10
Capacità di raffrescamento	kW	28	28	28	28
Capacità di riscaldamento	kW	31,5	31,5	31,5	31,5
SEER		6,8	7,06	6,3	6,93
SCOP		4,3	4,33	4,1	4,42
Livello di potenza sonora	dB(A)	79	79	76	74
N. di ventilatori		1	1	2	2
Altezza	mm	1.685	1.685	1.615	1.615
Lunghezza	mm	930	930	940	940
Profondità	mm	765	765	460	460
Peso	kg	252	214	180	180
Collegamento tubazione gas OD	mm	22,2	19,1	22,2	19,1
Collegamento tubazione liquido OD	mm	9,5	9,5	9,5	9,5

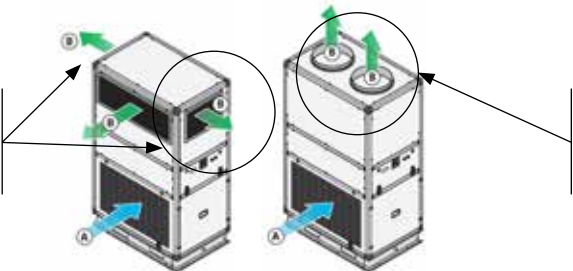
Unità interna verticale

Modello		AVB25RBBD	AVB25LBBB	AAB25UAND
Layout dell'unità				
Tipo ventilatore		EC		
Portata nominale	m ³ /ora	4.000		5000
Prevalenza nominale	Pa	100		-
Prevalenza massima	Pa	500		-
Peso	kg	330		~130-150
Alimentazione	Hz/V	3ph 400/230 V 50 Hz		
Filtro aria		ePM10 55% (M5)		ISO Coarse 30% (G2-G3)
Altezza	mm	1.950		1080
Lunghezza	mm	1.170		1260
Profondità	mm	750		1000
Controllo		BRC1H52W/S/K*		
Intervallo di temperature di esercizio interne	Riscaldamento °CBS	10 - 27		
campo di funzionamento	Raffreddamento °CBS	20 - 35		
Collegamenti		Lato destro	Lato sinistro	Lato destro

*Telecomando ordinabile separatamente

G (modello con griglie) S (modello con condotto circolare)

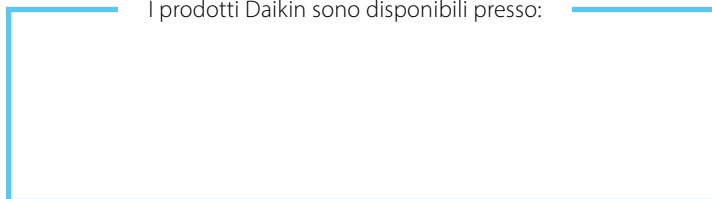
Accessori	Tipo	Nome
Pannello laterale con griglia (2 pezzi)		AVA25SGA



Accessori	Tipo	Nome
Pannello superiore con predisposizioni per canali circolari		AVA25TSA

A Aria di ritorno
B Aria di mandata

I prodotti Daikin sono disponibili presso:



Daikin Air Conditioning Italy S.p.A. non si assume responsabilità per eventuali errori o inesattezze nel contenuto di questo prospetto e si riserva il diritto di apportare ai suoi prodotti, in qualunque momento e senza preavviso, eventuali modifiche ritenute opportune per qualsiasi esigenza di carattere tecnico o commerciale.

DAIKIN AIR CONDITIONING ITALY S.p.A.

Via Ripamonti, 85 - 20141 Milano - Tel. (02) 51619.1 R.A. - Fax (02) 51619222 - www.daikin.it