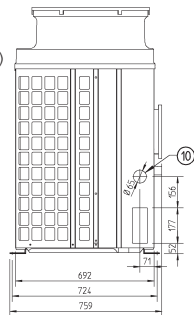
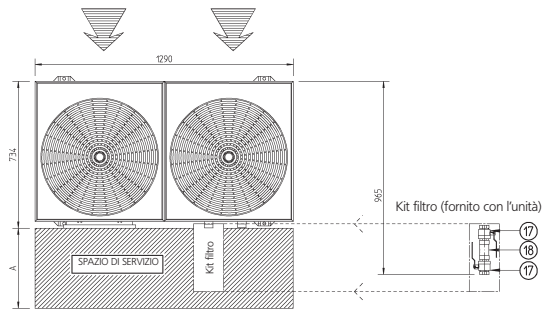


# EUWAB5-8KBZW1

- 1 Scambiatore di calore refrigerante/aria
  - 2 Compressore
  - 3 Quadro elettrico
  - 4 Sezionatore generale
  - 5 Interruttore pompa
  - 6 Controllo digitale del display
  - 7 Scambiatore di calore refrigerante/acqua
  - 8 Attacco ingresso acqua 1 1/4" M BSP
  - 9 Attacco uscita acqua 1 1/4" M BSP
  - 10 Ingresso alimentazione
  - 11 Drenaggio
  - 12 Sfiato aria
  - 13 Vaso di espansione
  - 14 Valvola di sicurezza
  - 15 Manometro (acqua)
  - 16 Attacco di misura della pressione
  - 17 Valvola a sfera: 1-1/4" BSP
  - 18 Filtro dell'acqua: 1-1/4" BSP
  - 19 Pompa
  - 20 Valvola di regolazione
  - 21 Flussostato
  - 22 Manometro di alta pressione (opzionale)
  - 23 Manometro di bassa (opzionale)
  - 24 Valvola di drenaggio pompa
  - 25 Serbatoio inerziale
  - 26 Valvola a 4 vie \*
  - 27 Accumulatore \*
  - 28 Ricevitore di liquido \*
- \* Solo modelli pompa di calore



Spazio necessario B1/B2



Spazio libero min. 3 m

