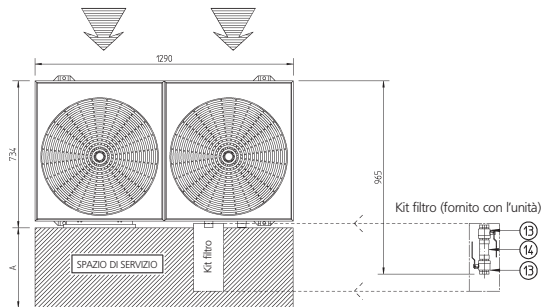


# EUWAN5-8KBZW1

- 1 Scambiatore di calore refrigerante/aria
  - 2 Compressore
  - 3 Quadro elettrico
  - 4 Sezionatore generale
  - 5 Controllo digitale del display
  - 6 Scambiatore di calore refrigerante/acqua
  - 7 Attacco ingresso acqua 1 1/4" M BSP
  - 8 Attacco uscita acqua 1 1/4" M BSP
  - 9 Ingresso alimentazione
  - 10 Drenaggio
  - 11 Sfiato aria
  - 12 Attacco di misura della pressione
  - 13 Valvola a sfera: 1-1/4" BSP
  - 14 Filtro dell'acqua: 1-1/4" BSP
  - 15 Flussostato
  - 16 Manometro di alta pressione (opzionale)
  - 17 Manometro di bassa (opzionale)
  - 18 Valvola a 4 vie \*
  - 19 Accumulatore \*
  - 20 Ricevitore di liquido \*
- \* Solo modelli pompa di calore

Spazio necessario B1/B2



Spazio libero min. 3 m

