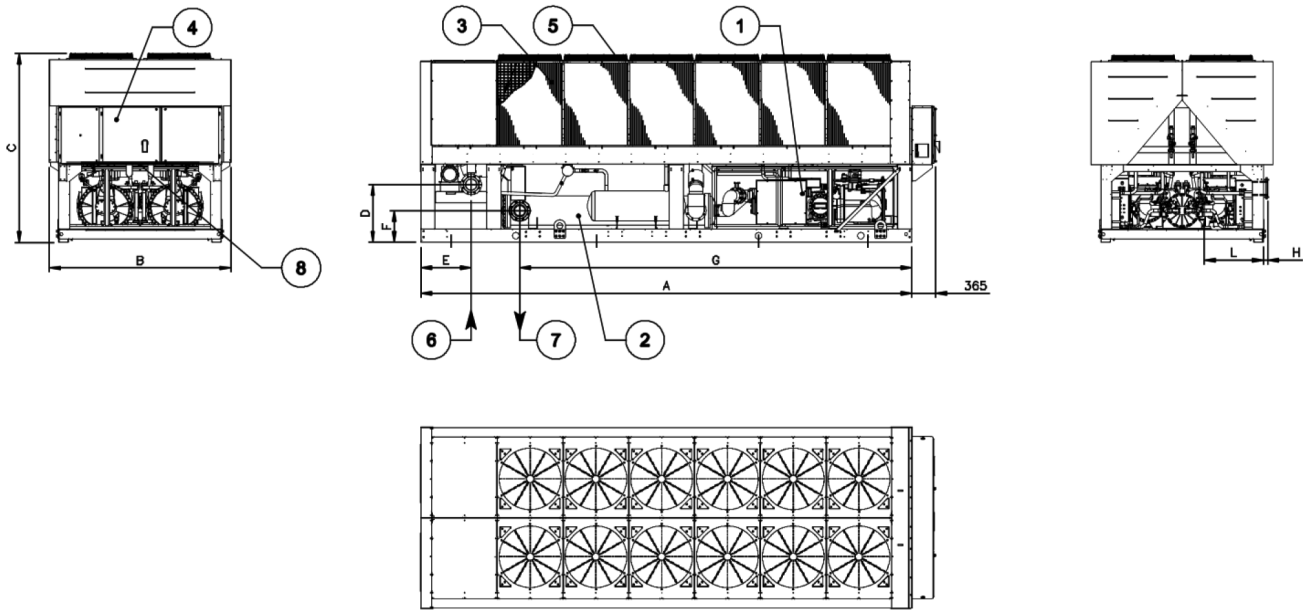


EWAD CFX- (glicole standard)



Il disegno è riportato ai soli fini illustrativi. Per le dimensioni delle unità, fare riferimento alla tabella sottostante.

| Modelli | | Dimensioni (mm) | | | | | | | | | |
|--------------|------------|-----------------|------|------|-----|-----|-----|------|----|-----|-------------|
| EWAD CFXS/XL | EWAD CFXR | A | B | C | D | E | F | G | H | I | Ventilatori |
| 640 | 600 | 5820 | 2480 | 2565 | 795 | 690 | 435 | 5370 | 75 | 800 | 10 |
| 770 | 740 | 6720 | 2480 | 2565 | 795 | 690 | 435 | 5370 | 75 | 800 | 12 |
| 850 | 820 | 7620 | 2480 | 2565 | 795 | 690 | 435 | 5370 | 75 | 800 | 14 |
| 900 | 870 | 7620 | 2480 | 2565 | 795 | 690 | 435 | 5370 | 75 | 800 | 14 |
| C10 | 980 | 8520 | 2480 | 2565 | 795 | 690 | 540 | 5355 | 75 | 748 | 16 |
| C11 | C10 | 8520 | 2480 | 2565 | 795 | 690 | 540 | 5355 | 75 | 748 | 16 |
| C12 | C11 | 10320 | 2480 | 2565 | 795 | 690 | 540 | 5355 | 75 | 748 | 20 |
| C13 | C12 | 10320 | 2480 | 2565 | 795 | 690 | 540 | 5355 | 75 | 748 | 20 |
| C14 | C13 | 10320 | 2480 | 2565 | 795 | 690 | 540 | 5355 | 75 | 670 | 20 |
| C15 | C14 | 10320 | 2480 | 2565 | 795 | 690 | 540 | 5355 | 75 | 670 | 20 |
| C16 | C15 | 10320 | 2480 | 2565 | 795 | 690 | 540 | 5355 | 75 | 670 | 20 |

LEGENDA

- 1 – Compressore
- 2 – Evaporatore
- 3 – Batteria del condensatore
- 4 – Quadro elettrico
- 5 – Ventilatore
- 6 – Ingresso acqua evaporatore
- 7 – Uscita acqua evaporatore
- 8 - Slot per collegamento dell'alimentazione