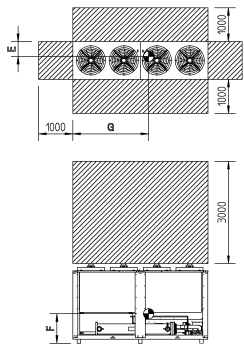
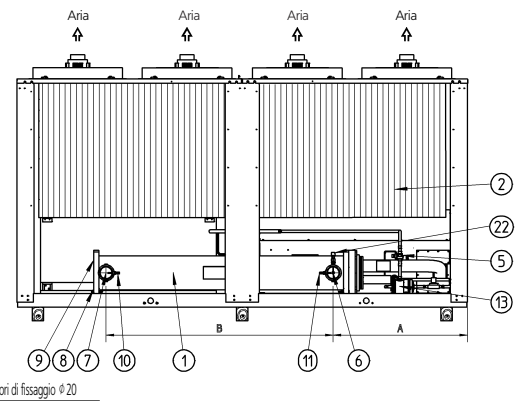
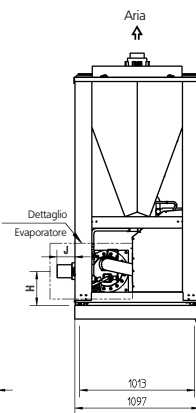
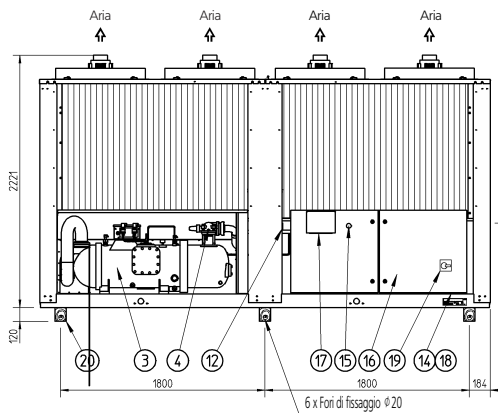
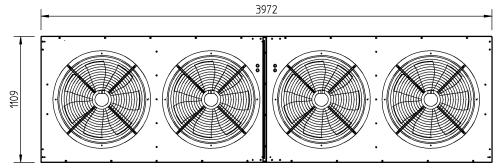
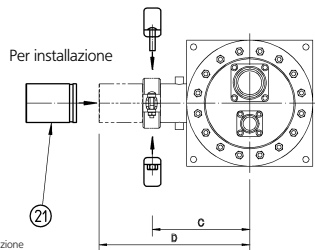


# EWAD120-170MBY



## Dettaglio Evaporatore



Unità	A	B	C	D	E	F	G	H	J	Acqua refrigerata	
										Ingresso (D.E.)	Uscita (D.E.)
EWAD120	1170	2000	260	365	591	755	2026	271	78	Ø 88.9	Ø 88.9
EWAD150	1174	2000	290	442	595	740	2061	300	156	Ø 114.3	Ø 114.3
EWAD170	1174	2000	290	442	577	730	2033	300	156	Ø 114.3	Ø 114.3

- |   |  |
|---|--|
| <ul style="list-style-type: none"> <li>1 Evaporatore</li> <li>2 Condensatore</li> <li>3 Compressore</li> <li>4 Valvola d'intercettazione sulla linea di mandata<br/>Valvola d'intercettazione sulla linea d'aspirazione (opzionale)</li> <li>5 Valvola d'intercettazione sulla linea del liquido</li> <li>6 Ingresso acqua refrigerata (con giunto flessibile)</li> <li>7 Uscita acqua refrigerata (con giunto flessibile)</li> <li>8 Drenaggio dell'evaporatore</li> <li>9 Sfogo aria dell'evaporatore</li> <li>10 Sensore della temperatura dell'acqua uscente</li> <li>11 Sensore della temperatura dell'acqua entrante</li> <li>12 Sensore della temperatura dell'aria esterna</li> </ul> | <ul style="list-style-type: none"> <li>13 Disidratatore + Valvola di carica</li> <li>14 Ingresso alimentazione</li> <li>15 Arresto di emergenza</li> <li>16 Quadro elettrico</li> <li>17 Controllo digitale del display</li> <li>18 Ingresso dei collegamenti eseguiti localmente</li> <li>19 Sezionatore generale (opzionale)</li> <li>20 Traverse in legno per il trasporto</li> <li>21 Controtubi per saldatura (forniti come kit)</li> <li>22 Flussostato</li> </ul> |
|---|--|

