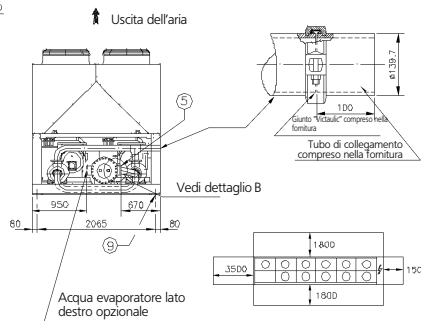
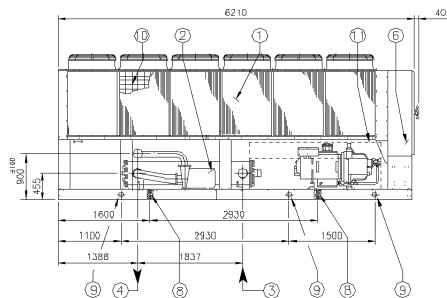
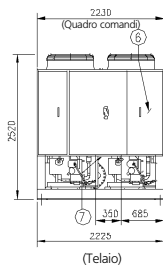
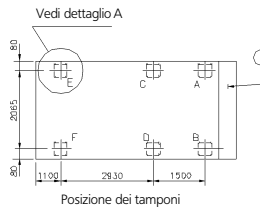


# EWAD600BJYNN/Q+OPTP

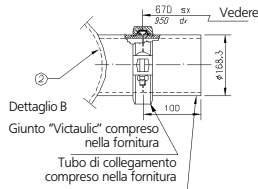


## Legenda

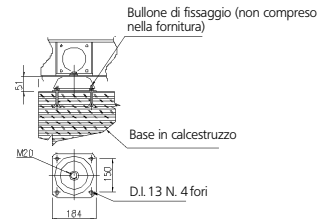
- ① Batteria del condensatore
- ② Evaporatore
- ③ Ingresso acqua evaporatore
- ④ Uscita acqua evaporatore
- ⑤ Giunto Victaulic uscita acqua evaporatore-pompa per tubo D.E. 139,7
- ⑥ Pannello operatore e di controllo
- ⑦ 360x150 slot per collegamento pannello di controllo e alimentazione
- ⑧ 4 anelli di trazione per sollevamento
- ⑨ 6 fori montaggio tampone 25 mm DIA.
- ⑩ Protezioni della batteria (opzionali)
- ⑪ Alloggiamento compressori



Posizione dei tamponi



Dettaglio "A" tampone in gomma



Disposizione ventilatori e requisiti minimi di ingombro

Tipo condensatore	Peso KG		Carico tamponi KG					
	Spedizione	In funzionamento	A	B	C	D	E	F
Alluminio	6045	6250	1130	1190	985	1025	985	935
Rivestimento acrilico								
Tamponi in gomma	Tipo (q/ty)		786010-m (6 Pz.)					