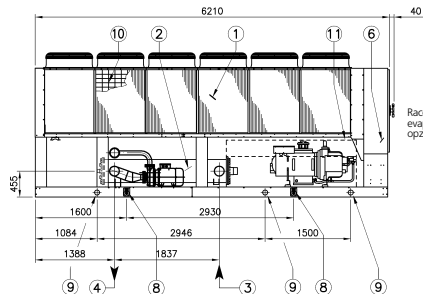
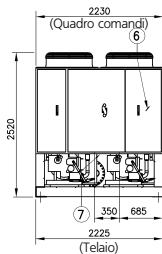


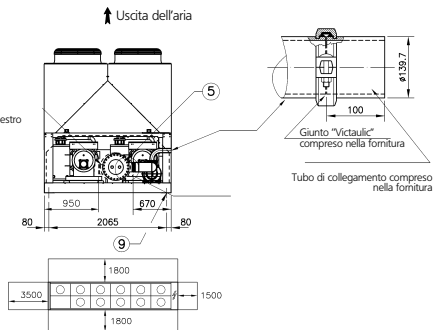
EWAD650BJYNN/A + OPSP

EWAD650BJYNN/A + OPRN + OPSP

EWAD650BJYNN/A + OPLN + OPSP

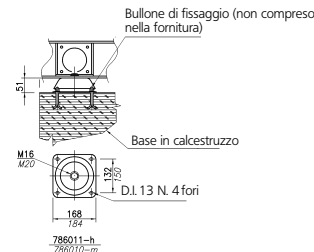


Raccordi acqua evaporatore lato destro opzionale



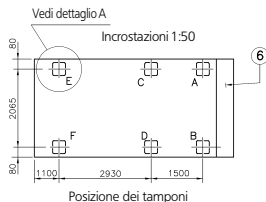
Disposizione ventilatori e requisiti minimi di ingombro

Dettaglio "A" tampone in gomma

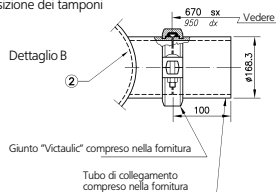


Legenda

- ① Batteria del condensatore
- ② Evaporatore
- ③ Ingresso acqua pompa (evaporatore)
- ④ Uscita acqua evaporatore
- ⑤ Giunti Victaulic per tubo D.E. 168,3
- ⑥ Pannello operatore e di controllo
- ⑦ 330x180 slot per collegamento pannello di controllo e alimentazione
- ⑧ 4 Piastra innalzamento
- ⑨ 6 fori montaggio tampone 25 mm DIA.
- ⑩ Protezioni della batteria (opzionali)
- ⑪ Alloggiamento compressori (opzionale)



Posizione dei tamponi



Versione	Tipo condensatore	Peso KG		Carico tamponi KG					
		Spedizione	In funzionamento	A	B	C	D	E	F
EWAD650BJYNN/A+OPSP	Alluminio	5455	5660	1063	1081	883	1065	765	803
	Rivestimento acrilico								
EWAD650BJYNN/A+OPRN+OPSP	Alluminio	5695	5900	1123	1141	943	1125	765	803
	Rivestimento acrilico								
EWAD650BJYNN/A+OPLN+OPSP	Tamponi in gomma	Tipo (q/ty)		786010-m (4 Pz.)			786010-h (2 Pz.)		