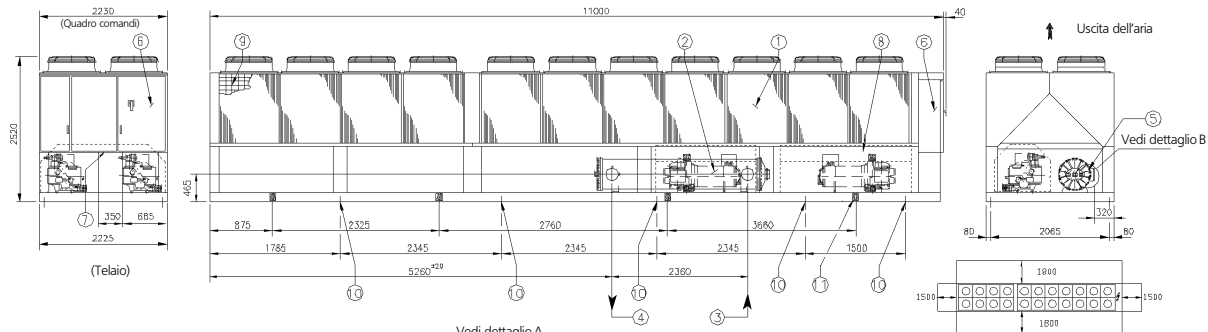
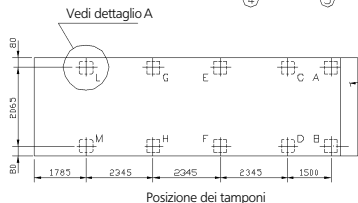


EWADC10BJYNN/Z-C12BJYNN/Q

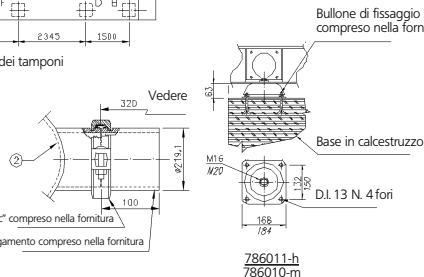


Legenda

- ① Batteria del condensatore
- ② Evaporatore
- ③ Ingresso acqua evaporatore
- ④ Uscita acqua evaporatore
- ⑤ Giunti Victaulic per tubo D.E. 219,1
- ⑥ Pannello operatore e di controllo
- ⑦ 360x150 slot per collegamento pannello di controllo alimentazione
- ⑧ Alloggiamento compressore (opzionale)
- ⑨ Protezioni della batteria (opzionali)
- ⑩ 10 fori montaggio tampone 25 mm DIA.
- ⑪ 8 anelli di trazione per sollevamento



Posizione dei tamponi



Dettaglio B

Dettaglio "A" tampone in gomma

Tipo condensatore	Peso KG		Carico tamponi KG									
	Spedizione	In funzio- namento	A	B	C	D	E	F	G	H	L	M
Alluminio	9750	10160	1285	1285	1080	1080	1280	1280	535	535	900	900
Rivestimento acrilico			786010-m (6 Pz.)				786011-h (4 Pz.)					
Tamponi in gomma	Tipo (q/ty)											