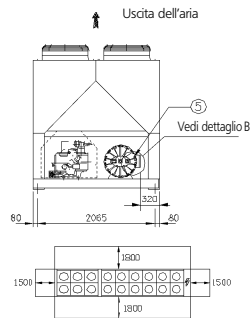
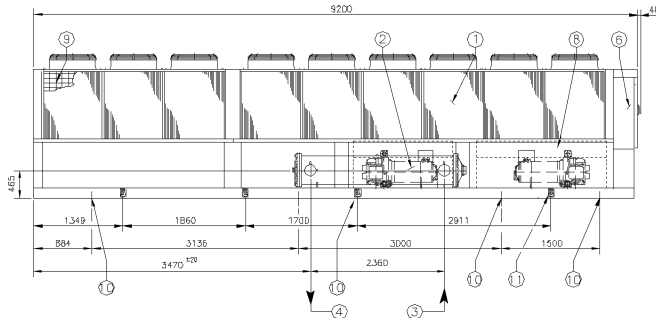
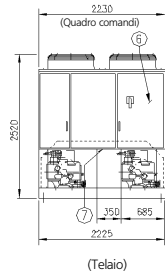


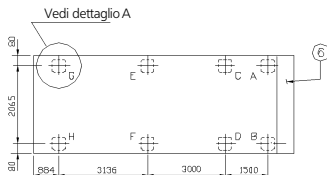
EWADC11-C12BJYNN/A
EWADC11-C12BJYNN/A+OPRN
EWADC11-C12BJYNN/A+OPLN

EWADC12-C13BJYNN
EWADC12-C13BJYNN+OPRN
EWADC12-C13BJYNN+OPLN

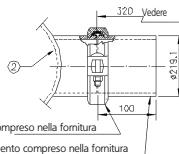


Legenda

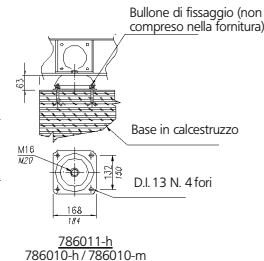
- ① Batteria del condensatore
- ② Evaporatore
- ③ Ingresso acqua evaporatore
- ④ Uscita acqua evaporatore
- ⑤ Giunti Victaulic per tubo D.E. 219,1
- ⑥ Pannello operatore e di controllo
- ⑦ 360x150 slot per collegamento pannello di controllo e alimentazione
- ⑧ Alloggiamento compressore
- ⑨ Protezioni della batteria (opzionali)
- ⑩ 8 fori montaggio tampone 25 mm DIA.
- ⑪ 8 anelli di trazione per sollevamento



Posizione dei tamponi



Dettaglio B



Dettaglio "A" tampone in gomma

Versione	Tipo condensatore	Peso KG		Carico tamponi KG							
		Spedizione	In funzionamento	A	B	C	D	E	F	G	H
EWADC11-C12BJYNN/A	Alluminio	8420	8830	1215	1215	1015	1015	1510	1510	675	675
EWADC11-C12BJYNN/A+OPRN											
EWADC12-C13BJYNN											
EWADC12-C13BJYNN+OPRN	Rivestimento acilico										
EWADC11-C12BJYNN/A+OPLN	Alluminio	8780	9190	1275	1275	1095	1095	1550	1550	675	675
EWADC11-C12BJYNN/A+OPLN											
EWADC12-C13BJYNN+OPLN											
EWADC12-C13BJYNN+OPLN	Rivestimento acilico										
EWADC11-C12BJYNN/A	Tampone in gomma	Tipo (q/ty)			786010-m	(4 Pz)	786010-h	(2 Pz)	786011-h	(2 Pz)	
EWADC11-C12BJYNN/A+OPRN											
EWADC11-C12BJYNN/A+OPLN											
EWADC11-C12BJYNN/A+OPLN											
EWADC12-C13BJYNN											
EWADC12-C13BJYNN+OPRN											
EWADC12-C13BJYNN+OPLN											