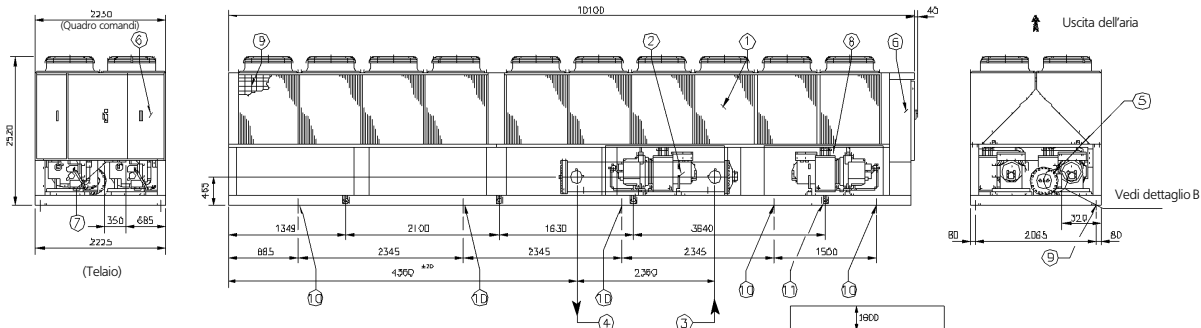


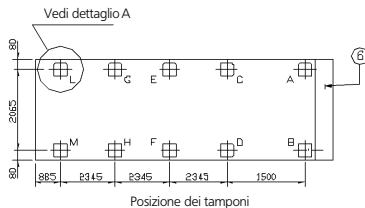
EWADC11BJYNN

EWAD900BJYNN/Z



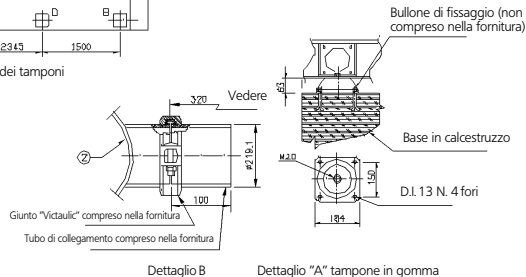
Legenda

- ① Batteria del condensatore
- ② Evaporatore
- ③ Ingresso acqua evaporatore
- ④ Uscita acqua evaporatore
- ⑤ Giunti Victaulic per tubo D.E. 219,1
- ⑥ Pannello operatore e di controllo
- ⑦ 360x150 slot per collegamento pannello di controllo e alimentazione
- ⑧ Alloggiamento compressore
- ⑨ Protezioni della batteria (opzionali)
- ⑩ 10 fori montaggio tampone 25 mm DIA.
- ⑪ 8 anelli di trazione per sollevamento



Posizione dei tamponi

Disposizione ventilatori e requisiti minimi di ingombro



Tipo condensatore	Peso KG		Carico tamponi KG									
	Spedizione	In funzionamento	A	B	C	D	E	F	G	H	L	M
Alluminio	9310	9720	1335	1335	1105	1105	1290	1290	535	535	595	595
Rivestimento acrilico												
Tamponi in gomma	Tipo (q/ty)		786010-m (6 Pz.)					786010-m (4 Pz.)				