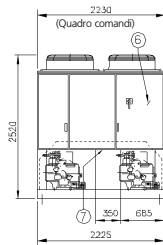


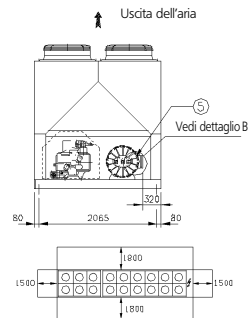
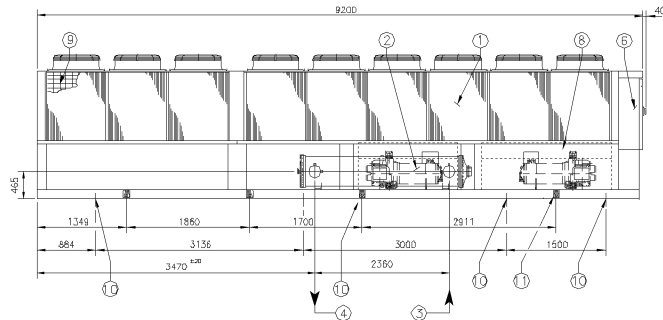
# EWADC14BJYNN

## EWADC14BJYNN+OPRN

## EWADC14BJYNN+OPLN



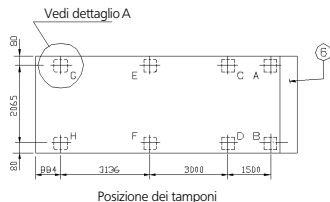
(Telaio)



Disposizione ventilatori e requisiti minimi di ingombro

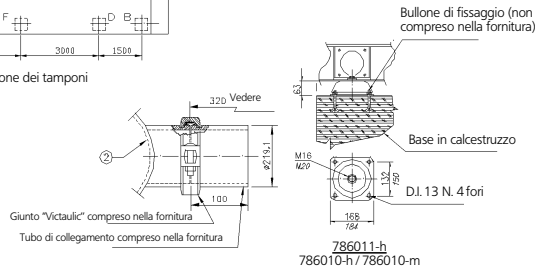
### Legenda

- ① Batteria del condensatore
- ② Evaporatore
- ③ Ingresso acqua evaporatore
- ④ Uscita acqua evaporatore
- ⑤ Giunti Victaulic per tubo D.E. 219,1
- ⑥ Pannello operatore e di controllo
- ⑦ 360x150 slot per collegamento pannello di controllo e alimentazione
- ⑧ Alloggiamento compressore
- ⑨ Protezioni della batteria (opzionali)
- ⑩ 8 fori montaggio tampone 25 mm DIA.
- ⑪ 8 anelli di trazione per sollevamento



Posizione dei tamponi

Versione	Tipo condensatore	Peso KG		Carico tamponi KG							
		Spedizione	In funzionamento	A	B	C	D	E	F	G	H
EWADC14BJYNN	Aluminio	8620	9030	1215	1215	1015	1015	1560	1560	725	725
EWADC14BJYNN+OPRN	Rivestimento acrilico										
EWADC14BJYNN+OPLN	Aluminio	8980	9390	1275	1275	1095	1095	1600	1600	725	725
EWADC14BJYNN+OPLN	Rivestimento acrilico										
EWADC14BJYNN	Tamponi in gomma	Tipo (q/ty)		786010-m (4 Pz.)				786010-h (2 Pz.)		786011-h (2 Pz.)	
EWADC14BJYNN+OPRN											
EWADC14BJYNN+OPLN											



Dettaglio B

Dettaglio "A" tampone in gomma