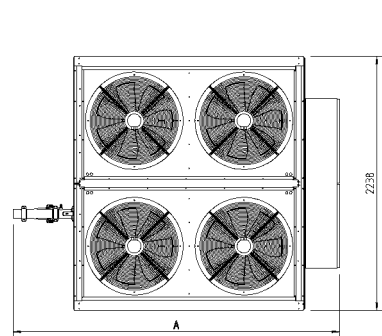
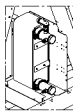


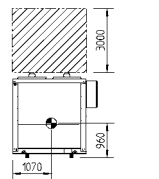
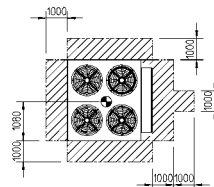
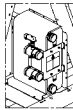
# EWAP110-160MBY



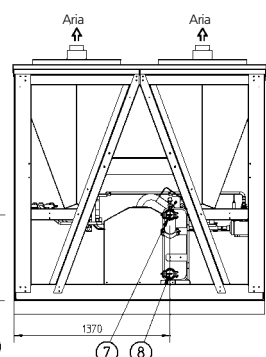
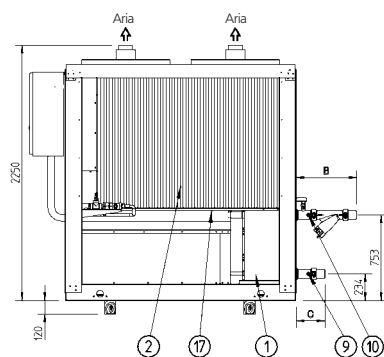
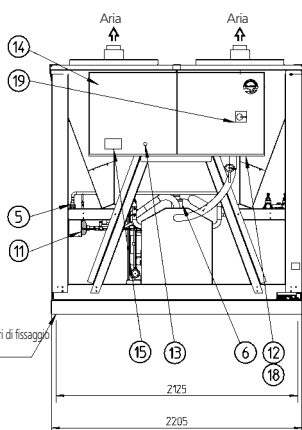
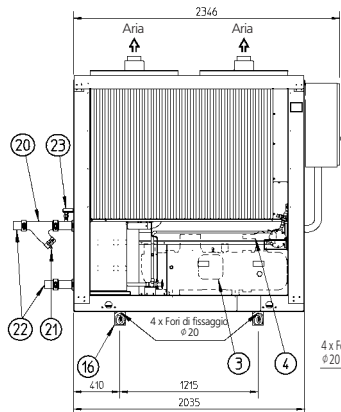
**Nota EWAP110MBYNN\*:**  
 - Controtubo d'ingresso premontato con flussostato e sensore di temperatura.  
 - Controtubo di uscita premontato con sensore di temperatura.



**Nota EWAP140-160MBYNN\*:**  
 - Controtubo d'ingresso con flussostato e sensore di temperatura montato temporaneamente sul lato dell'evaporatore per il trasporto.  
 - Controtubo di uscita con sensore di temperatura montato temporaneamente sul lato dell'evaporatore per il trasporto.



Spazio necessario attorno all'apparecchio per manutenzione e per circolazione dell'aria  
 Baricentro



Unità	A	B	C	Acqua refrigerata	
				Ingresso (D.E.)	Uscita (D.E.)
EWAP110MBYNN*	2700	354	75	φ 76.1	φ 76.1
EWAP140MBYNN*	2794	448	169	φ 76.1	φ 76.1
EWAP160MBYNN*	2879	533	254	φ 76.1	φ 76.1

- |   |   |
|---|---|
| <ul style="list-style-type: none"> <li>1 Evaporatore</li> <li>2 Condensatore</li> <li>3 Compressore</li> <li>4 Valvola d'intercettazione sulla linea di mandata</li> <li>5 Valvola d'intercettazione sulla linea del liquido</li> <li>6 Valvola d'intercettazione sulla linea d'aspirazione (opzionale)</li> <li>7 Ingresso acqua refrigerata</li> <li>8 Uscita acqua refrigerata</li> <li>9 Sensore della temperatura dell'acqua uscente</li> <li>10 Sensore della temperatura dell'acqua entrante</li> <li>11 Disidratatore</li> <li>12 Ingresso alimentazione</li> </ul> | <ul style="list-style-type: none"> <li>13 Arresto di emergenza</li> <li>14 Quadro elettrico</li> <li>15 Controllo digitale del display</li> <li>16 Traverse in legno per il trasporto</li> <li>17 Sensore della temperatura dell'aria esterna</li> <li>18 Ingresso dei collegamenti eseguiti localmente</li> <li>19 Sezionatore generale (opzionale)</li> <li>20 Filtro (fornito come kit)</li> <li>21 Spina a raso (φ 13mm NPT)</li> <li>22 Controtubi per saldatura (forniti come kit)</li> <li>23 Flussostato</li> </ul> |
|---|---|

