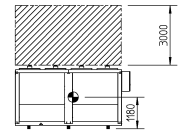
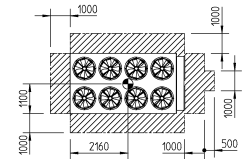
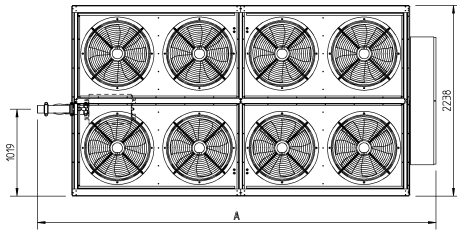


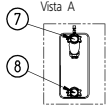
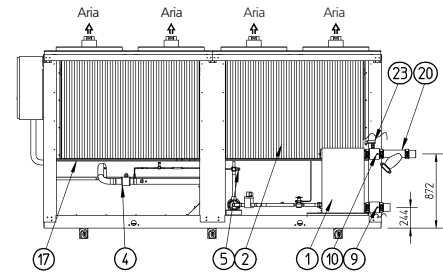
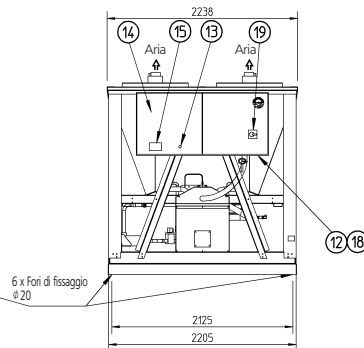
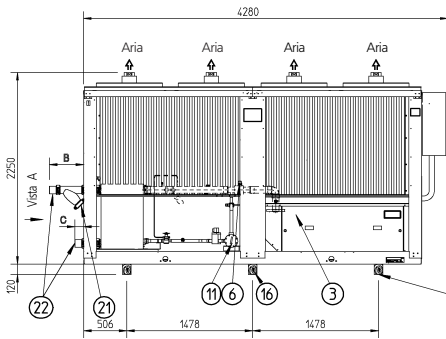
EWAP200-340MBY



- Nota
- Controtubo d'ingresso premontato con flussostato e sensore di temperatura.
 - Controtubo di uscita premontato con sensore di temperatura.

Spazio necessario attorno all'apparecchio per manutenzione e per circolazione dell'aria

Baricentro



Unità	A	B	C	Acqua refrigerata	
				Ingresso (D.E.)	Uscita (D.E.)
EWAP200MBYNN*	4495	215	-85	Ø 88.9	Ø 88.9
EWAP280MBYNN*	4585	305	5	Ø 88.9	Ø 88.9
EWAP340MBYNN*	4680	400	100	Ø 88.9	Ø 88.9

- Evaporatore
- Condensatore
- Compressore
- Valvola d'intercettazione sulla linea di mandata
- Valvola d'intercettazione sulla linea del liquido
- Valvola d'intercettazione sulla linea d'aspirazione (opzionale)
- Ingresso acqua refrigerata
- Uscita acqua refrigerata
- Sensore della temperatura dell'acqua uscente
- Sensore della temperatura dell'acqua entrante
- Disidratatore
- Ingresso alimentazione
- Arresto di emergenza
- Quadro elettrico
- Controllo digitale del display
- Traverse in legno per il trasporto
- Sensore della temperatura dell'aria esterna
- Ingresso dei collegamenti eseguiti localmente
- Sezionatore generale (opzionale)
- Filtro (fornito come kit)
- Spina a raso (Ø 19mm NPT)
- Controtubi per saldatura (forniti come kit)
- Flussostato

