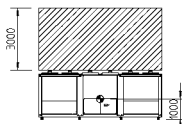
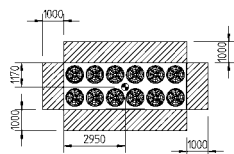
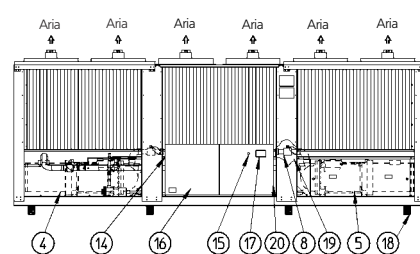
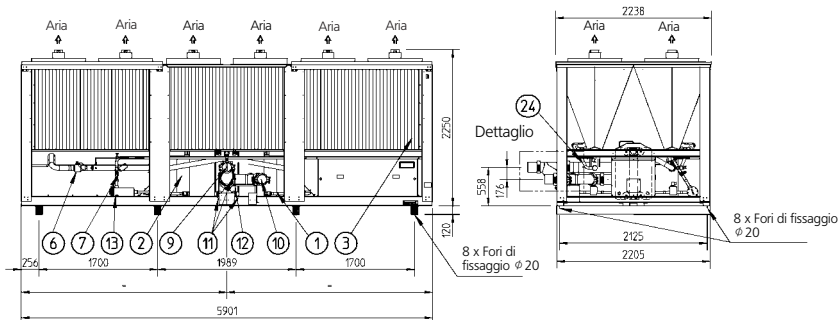
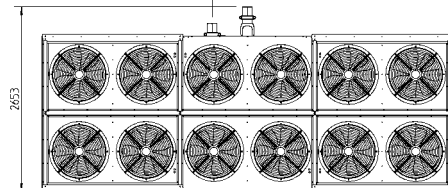
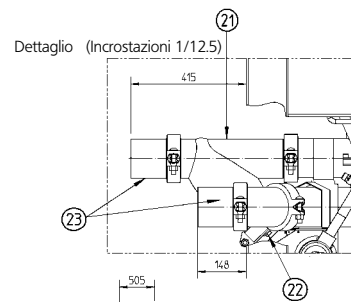


EWAP400-540MBY



▨ Spazio necessario attorno all'apparecchio per manutenzione e per circolazione dell'aria
 ● Baricentro



Unità	Acqua refrigerata	
	Ingresso (D.E.)	Uscita (D.E.)
EWAP400-540*	ø 141.3	ø 141.3

- | | |
|---|--|
| <ul style="list-style-type: none"> 1 Evaporatore 1 2 Evaporatore 2 3 Condensatore 4 Compressore 1 5 Compressore 2 6 Valvola d'intercettazione sulla linea di mandata 7 Valvola d'intercettazione sulla linea del liquido 8 Valvola d'intercettazione sulla linea d'aspirazione (opzionale) 9 Ingresso acqua refrigerata 10 Uscita acqua refrigerata 11 Sensore della temperatura dell'acqua uscente 12 Sensore della temperatura dell'acqua entrante 13 Disidratatore 14 Ingresso alimentazione | <ul style="list-style-type: none"> 15 Arresto di emergenza 16 Quadro elettrico 17 Controllo digitale del display 18 Traverse in legno per il trasporto 19 Sensore della temperatura dell'aria esterna 20 Ingresso dei collegamenti eseguiti localmente 21 Filtro (fornito come kit) 22 Spina a raso (ø 25mm NPT) 23 Controtubi per saldatura (forniti come kit) 24 Flussostato |
|---|--|

