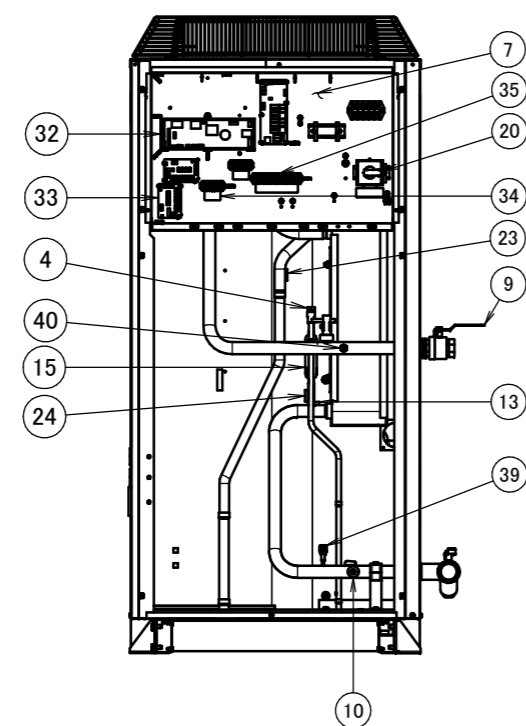


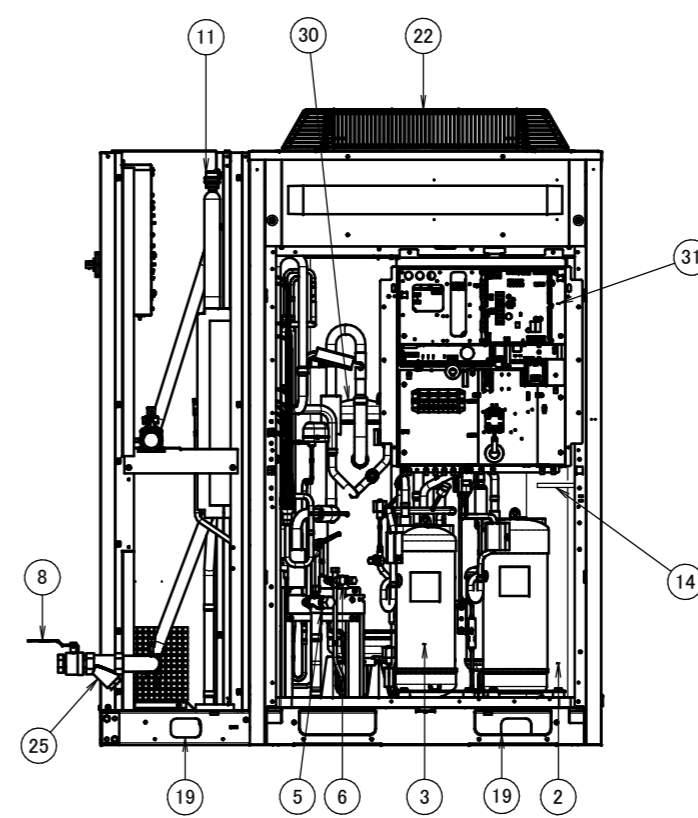
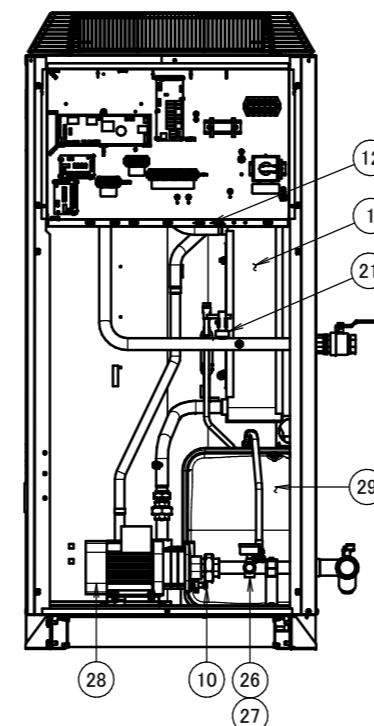
- 01 Scambiatore di calore piatto ottonato
- 02 Serpentina
- 03 Compressore
- 04 Valvola di espansione
- 05 Valvola di arresto del gas
- 06 Valvola di arresto del liquido
- 07 Quadro elettrico modulo idraulico
- 08 INGRESSO acqua refrigerata G1-1/4 shutoff valve (femmina)
- 09 USCITA acqua refrigerata G1-1/4 shutoff valve (femmina)
- 10 Scarico
- 11 Spurgo aria
- 12 Sensore di temperatura acqua in uscita
- 13 Sensore di temperatura acqua in entrata
- 14 Sensore temperatura ambiente
- 15 Filtro del refrigerante
- 16 Ingresso cablaggi di alimentazione (foro cieco Ø45)
- 17 Entrata cablaggio di bassa tensione Ø29
- 18 Entrata cablaggio di alta tensione Ø29
- 19 Golfare di sollevamento per imbracatura
- 20 Sezionatore generale
- 21 Interruttore flusso
- 22 Ventola
- 23 Sensore del tubo del gas
- 24 Sensore del tubo del liquido
- 25 Filtro dell'acqua
- 26 Valvola di sicurezza Opzionale
- 27 Manometro Opzionale
- 28 Pompa Opzionale
- 29 Vaso di espansione Opzionale
- 30 Accumulatore
- 31 Quadro elettrico modulo esterno
- 32 Scheda principale modulo idraulico
- 33 Scheda a richiesta Opzionale
- 34 Morsetteria (bassa tensione)
- 35 Morsetteria (alta tensione)
- 36 Coperchio di servizio del modulo esterno
- 37 Coperchio di servizio del modulo idraulico
- 38 Coperchio di servizio del quadro elettrico del modulo idraulico
- 39 Apertura di pressione acqua prima dello scambiatore di calore con piastra saldata con brasatura
- 40 Apertura per la pressione acqua prima dello scambiatore di calore con piastra saldata con brasatura

1 Distanza dal muro (o da un'altra unità) per le regioni che non sono interessate da abbondanti nevicate
2 Distanza dal muro (o da un'altra unità) per le regioni che sono interessate da abbondanti nevicate

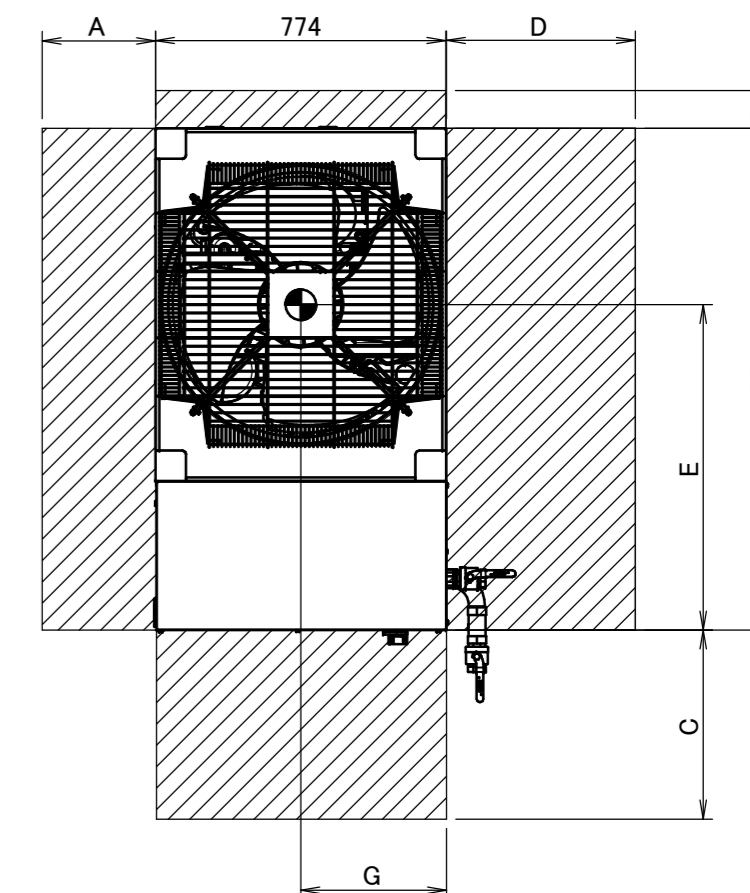
N - Modello



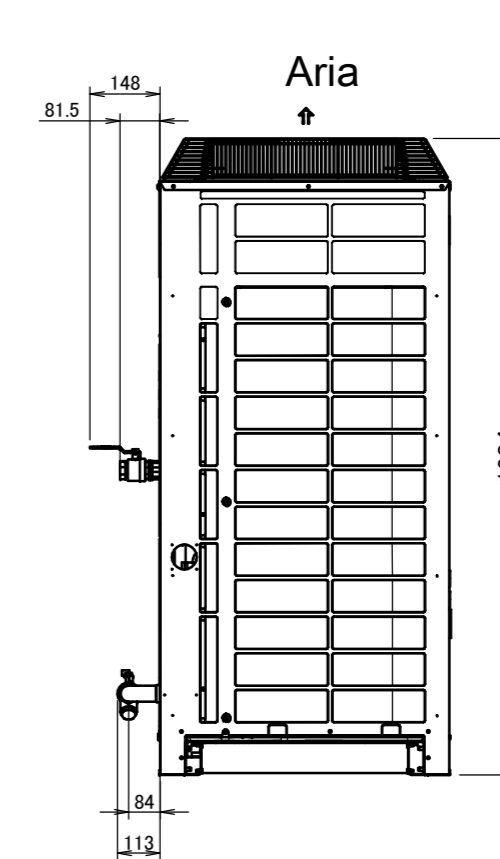
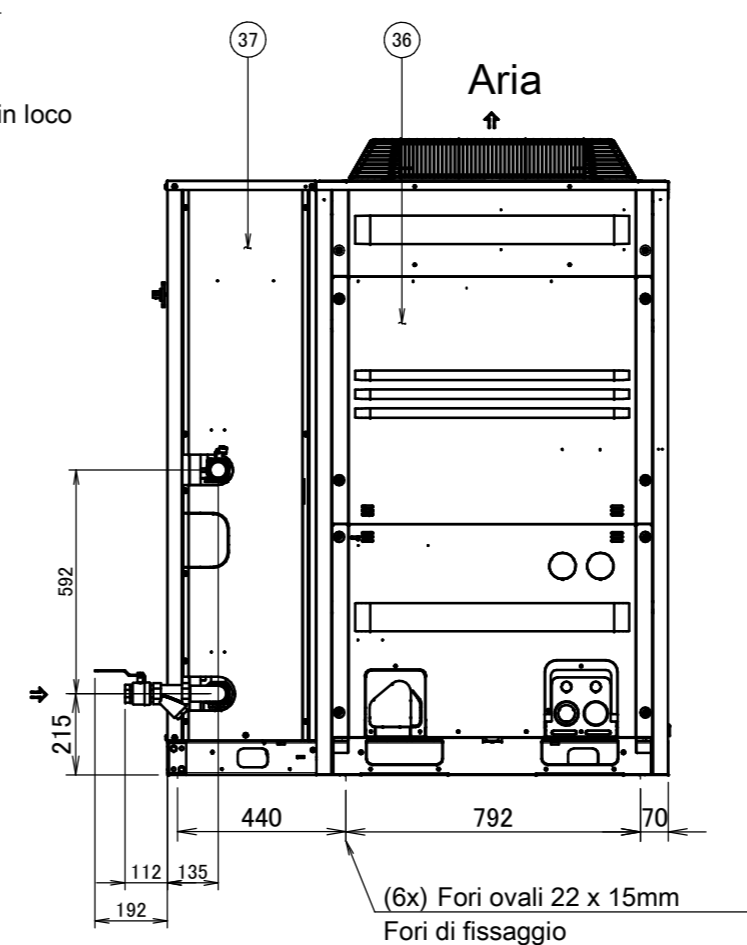
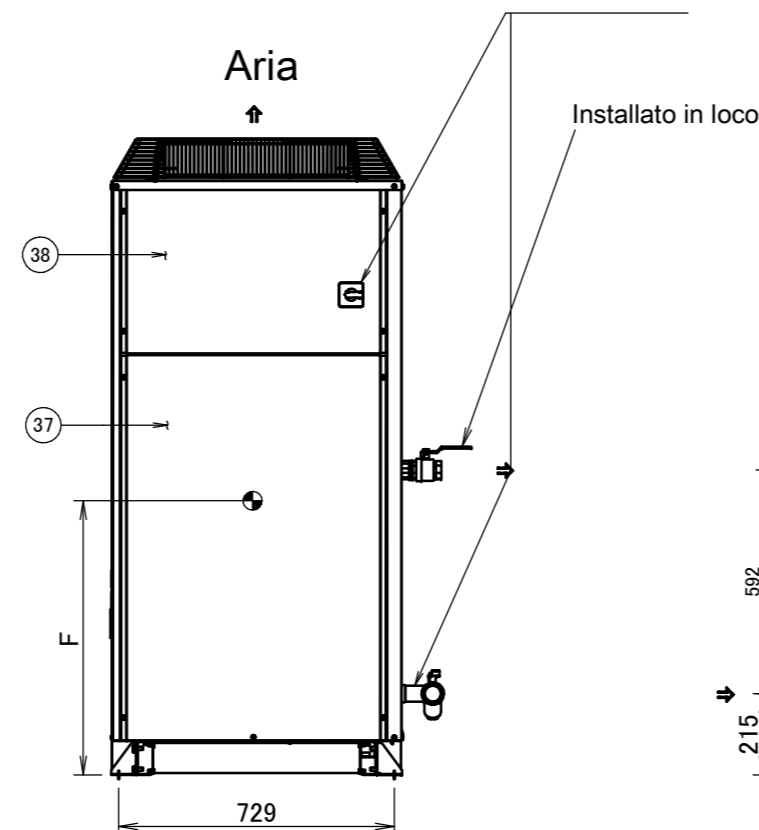
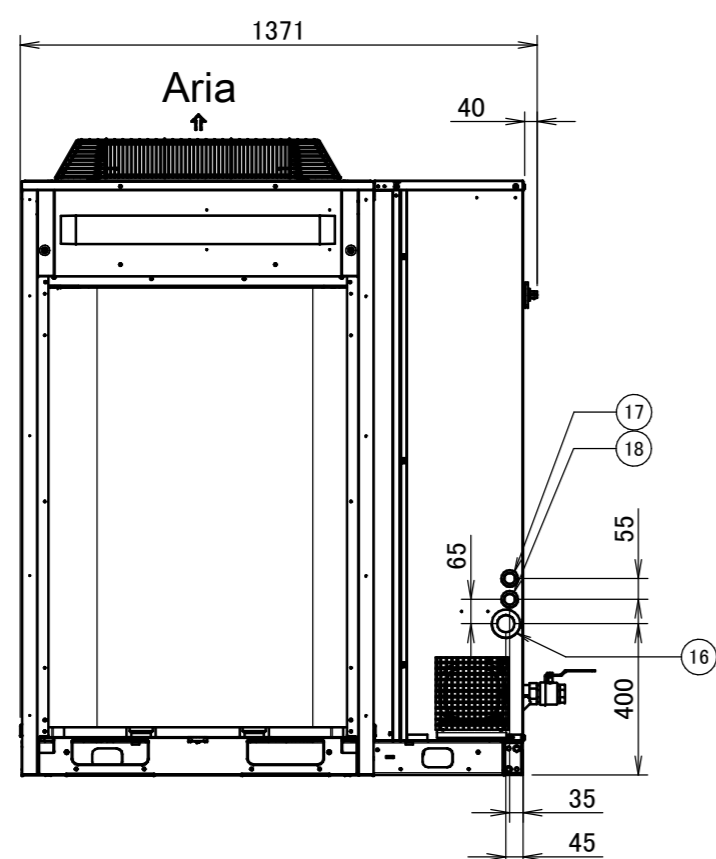
P/H - Modello



	1	2
A	300	500
B	100	500
C	500	500
D	500	500



Modello	E	F	G
EWA/YQ016CAWN	736	619	371
EWA/YQ021CAWN	768	613	372
EWA/YQ025CAWN	768	613	372
EWA/YQ016CAWP	711	602	379
EWA/YQ021CAWP	745	599	379
EWA/YQ025CAWP	745	599	379



Legenda	
	Spazio richiesto per l'assistenza e la ventilazione
	Centro di gravità