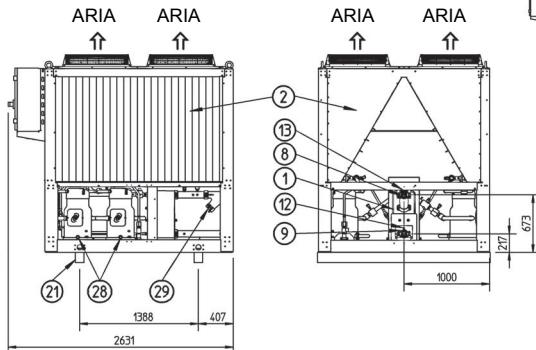
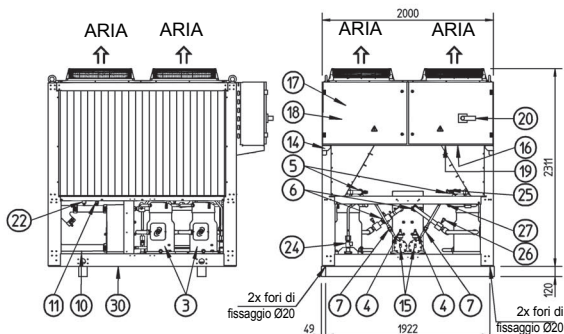
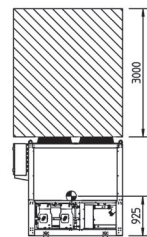
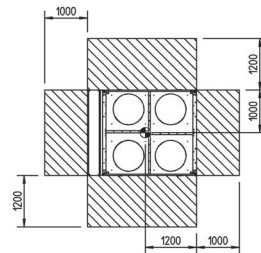
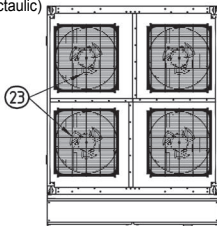


EWAQ130-150DAYN(N)

- 01 Evaporatore
- 02 Condensatore
- 03 Compressore
- 04 Valvola di espansione + vetro spia
- 05 Valvola di intercettazione mandata (opzionale)
- 06 Valvola di intercettazione in aspirazione (opzionale)
- 07 Valvola di intercettazione del liquido (opzionale)
- 08 Ingresso acqua refrigerata (raccordo Victaulic)
- 09 Uscita acqua refrigerata (raccordo Victaulic)
- 10 Scarico acqua evaporatore
- 11 Spurgo aria
- 12 Sensore temperatura dell'acqua in uscita
- 13 Sensore temperatura acqua in entrata
- 14 Sensore temperatura esterna

- 15 Essiccatore + valvola di carico
- 16 Ingresso alimentazione
- 17 Quadro elettrico
- 18 Regolatore con display digitale (all'interno del quadro elettrico)
- 19 Ingresso cablaggio lato cliente
- 20 Sezionatore generale
- 21 Traversa di trasporto
- 22 Flussostato
- 23 Ventilatore
- 24 Valvola di sicurezza
- 25 Sensore di alta pressione
- 26 Sensore di bassa pressione
- 27 Pressostato di alta
- 28 Vetro spia olio
- 29 Filtro acqua
- 30 Telaio



Legenda	
	Spazio necessario attorno all'unità per manutenzione e presa di aria
	Centro di gravità

