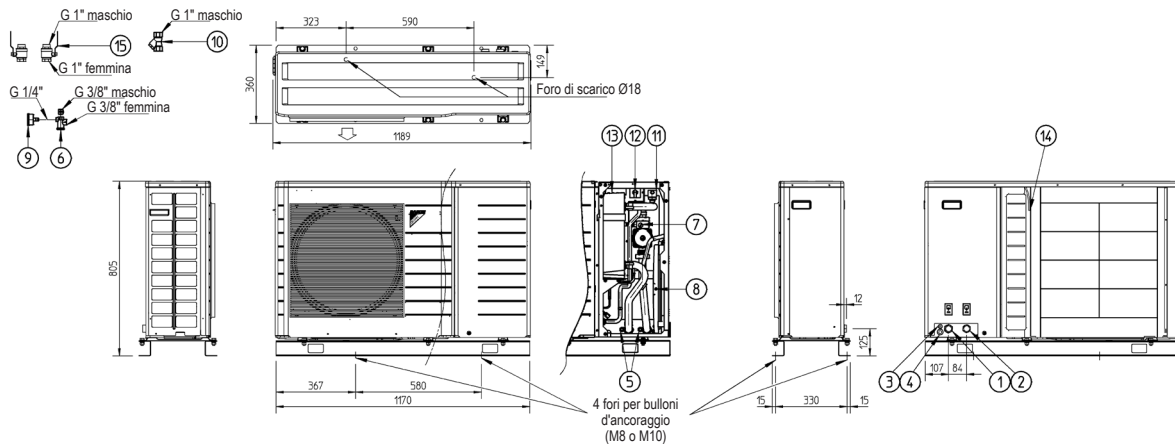
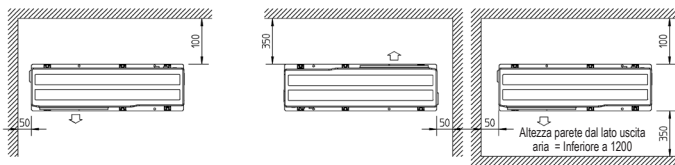


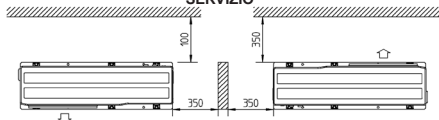
EWAQ-ADVP EWYQ-ADVP



SPAZIO MINIMO PER PASSAGGIO ARIA



SPAZIO MINIMO PER LA RIMOZIONE DELLE PIASTRE DI SERVIZIO



- ① Ingresso acqua G 1"
- ② Uscita acqua G 1"
- ③ Ingresso cavo controllo remoto
- ④ Presa alimentazione
- ⑤ Attacco di scarico
- ⑥ Valvola di sfiato con nipplo (fornito con l'unità)
- ⑦ Pompa + interruttore per impostazione velocità
- ⑧ Valvola di servizio vaso di espansione
- ⑨ Manometro (fornito con l'unità)
- ⑩ Filtro acqua (fornito con l'unità)
- ⑪ Spurgo aria
- ⑫ Interruttore principale
- ⑬ Morsetti di collegamento quadro
- ⑭ Termistore aria esterna
- ⑮ 2 valvole d'interceettazione (fornite con l'unità)