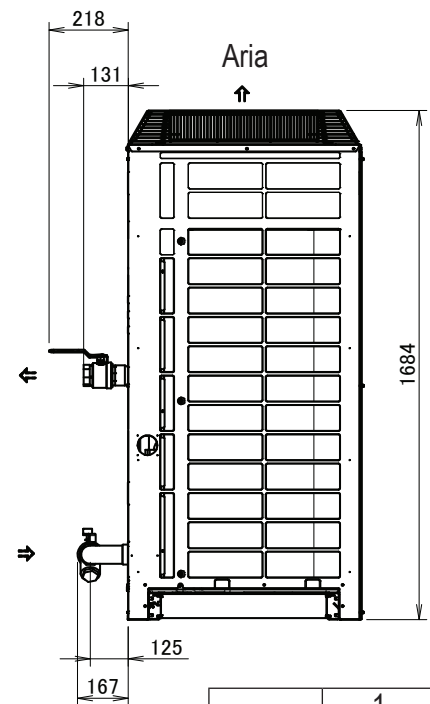
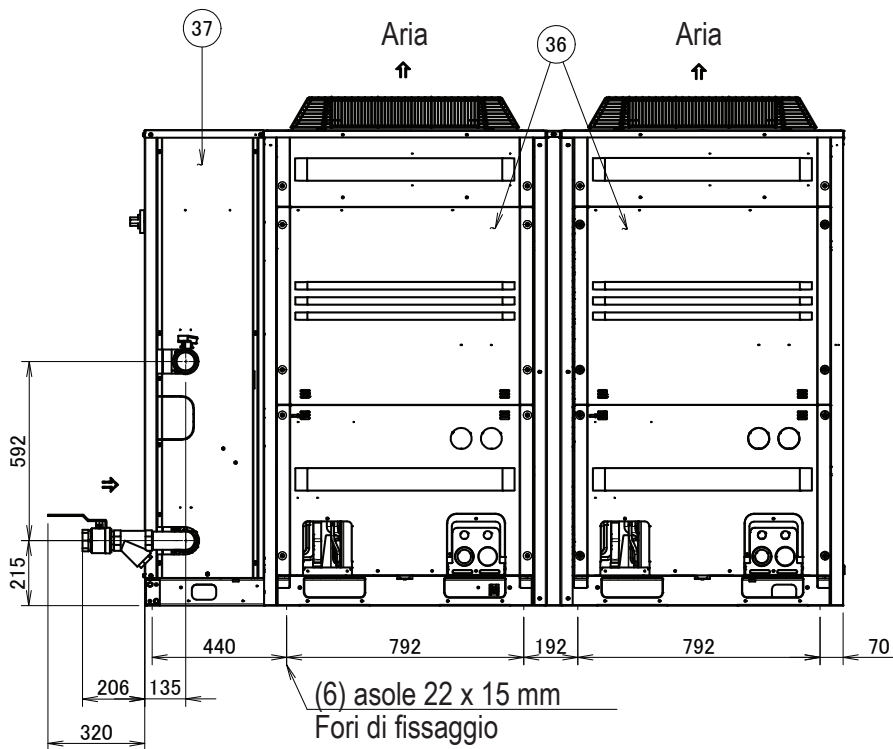
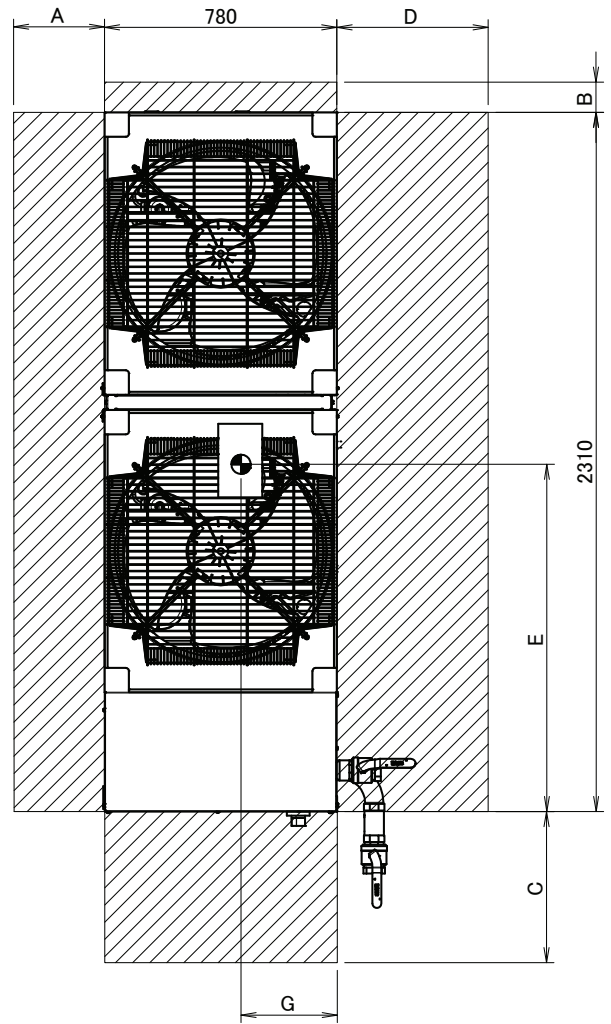
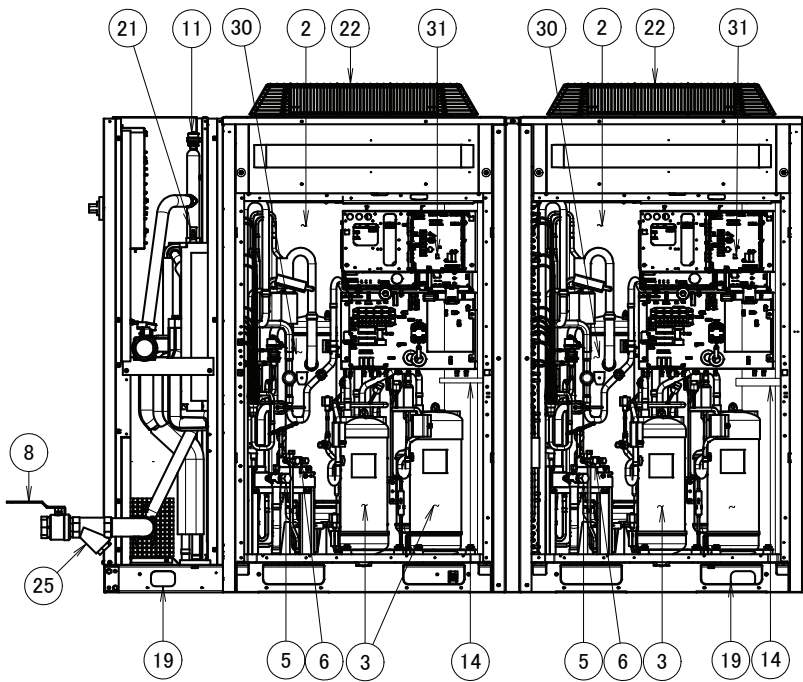


1. Distanza dalla parete (o altra unità) per regioni non soggette a forti nevicate
2. Distanza dalla parete (o altra unità) per recupero soggette a forti nevicate



Legenda	
	Spazio necessario per manutenzione e ventilazione
	Baricentro

	1	2
A	300	500
B	100	500
C	500	500
D	500	500