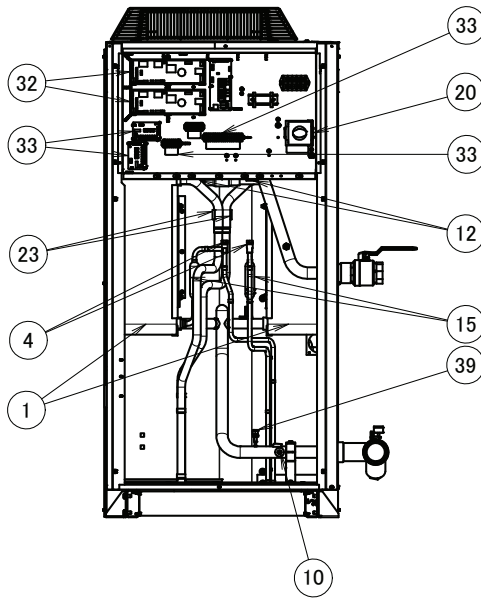
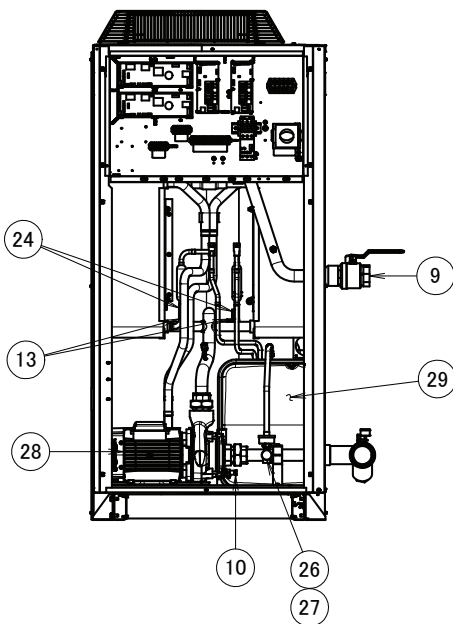


Modello N



Modello P/H



01	Scambiatore di calore a piastre saldobrasate	
02	Batteria	
03	Compressore	
04	Valvola di espansione	
05	Valvola interc. gas	
06	Valvola interc. liquido	
07	Quadro modulo idraulico	
08	Valvola di intercettazione ingresso G2 (femmina)	
09	Valvola di intercettazione uscita acqua refrigerata G1-1/4" (femmina)	
10	Scarico	
11	Spurgo aria	
12	Sensore temperatura acqua in uscita	
13	Sensore temperatura acqua in entrata	
14	Sensore temperatura esterna	
15	Filtro refrigerante	
16	Ingresso cavo alimentazione (foro pretagliato Ø45)	
17	Ingresso cavo bassa tensione Ø29	
18	Ingresso cavo alta tensione Ø29	
19	Occhiello per imbracatura	
20	Sezionatore generale	
21	Flussostato	
22	Ventilatore	
23	Sensore tubo gas	
24	Sensore tubo liquido	
25	Filtro acqua	
26	Valvola di sicurezza	Opzionale
27	Manometro	Opzionale
28	Pompa	Opzionale
29	Vaso di espansione	Opzionale
30	Accumulatore	
31	Quadro modulo esterno	
32	Scheda elettronica principale modulo idraulico	
33	Scheda elettronica controllo potenza	Opzionale
34	Morsettiera (bassa tensione)	
35	Morsettiera (alta tensione)	
36	Pannello di accesso per manutenzione modulo esterno	
37	Pannello di accesso per manutenzione modulo idraulico	
38	Pannello di accesso per manutenzione quadro modulo idraulico	
39	Attacco acqua in pressione a monte dello scambiatore a piastre saldobrasate	
40	Attacco acqua in pressione a valle dello scambiatore a piastre saldobrasate	

Modello	E	F	G
EWA/YQ064CAWN	1471	388	590
EWA/YQ064CAWP	1430	394	578

