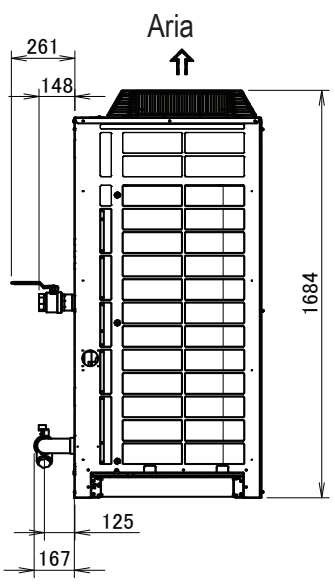
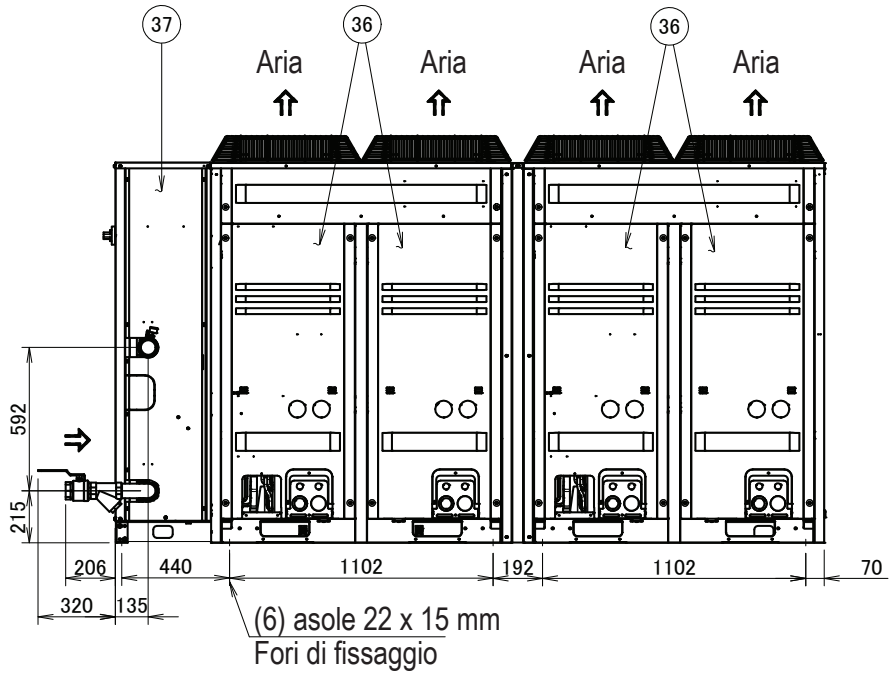
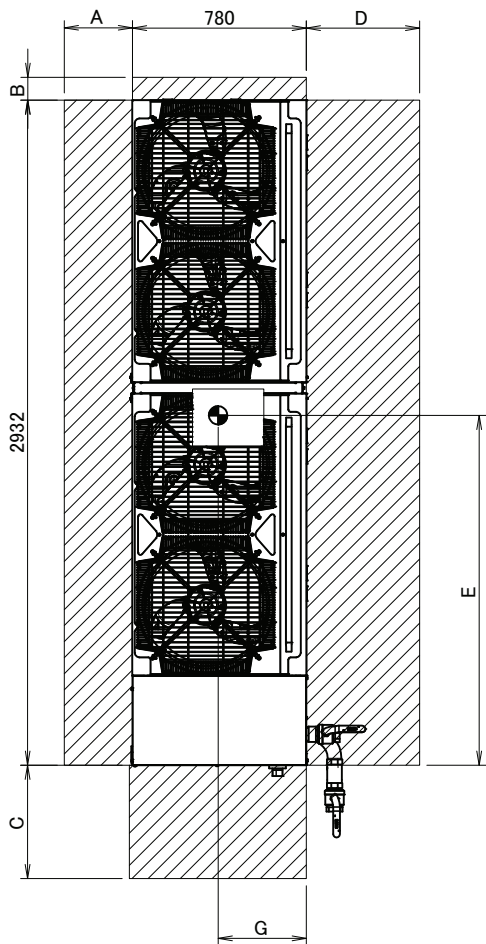


- 1. Distanza dalla parete (o altra unità) per regioni non soggette a forti nevicate
- 2. Distanza dalla parete (o altra unità) per recupero soggette a forti nevicate

	1	2
A	300	500
B	100	500
C	500	500
D	500	500



Legenda

- Spazio necessario per manutenzione e ventilazione
- Baricentro