


# EWA/YQ32BA

Modelli	E	F	G
EWA/YQ32BAWN	870	606	380
EWA/YQ32BAWP	850	595	385

Legenda:

 Spazio necessario attorno all'unità per manutenzione e presa di aria

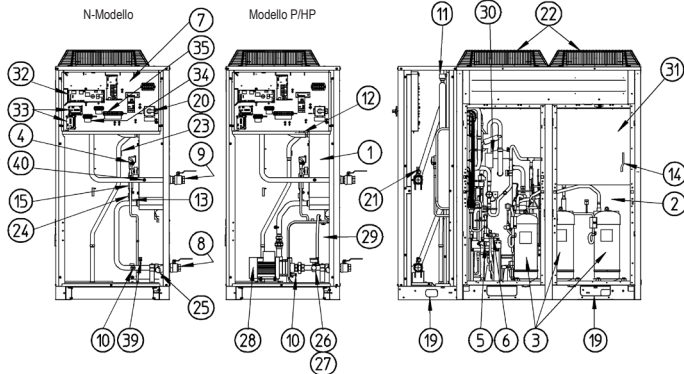
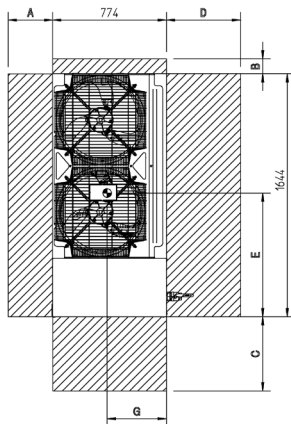
 Baricentro

## NOTE

	1	2
A	300	500
B	100	500
C	500	500
D	500	500

1= Distanza dalla parete (o altra unità) per regioni non soggette a forti nevicate.

2= Distanza dalla parete (o altra unità) per regioni soggette a pesanti nevicate



- 01 Scambiatore a piastre saldobrasate
- 02 Batteria
- 03 Compressore
- 04 Valvola di espansione
- 05 Valvola di intercettazione del gas
- 06 Valvola di intercettazione del liquido
- 07 Quadro elettrico modulo idraulico
- 08 Ingresso acqua refrigerata (Valvola d'intercettazione femmina G 1-1/4)
- 09 Uscia acqua refrigerata (Valvola d'intercettazione femmina G 1-1/4)
- 10 Scarico acqua
- 11 Spurgo aria
- 12 Sensore temperatura dell'acqua in uscita
- 13 Sensore temperatura acqua in entrata
- 14 Sensore temperatura esterna
- 15 Filtro refrigerante
- 16 Presa alimentazione (045)
- 17 Ingresso alimentazione bassa tensione (029)
- 18 Presa alimentazione (alta tensione) (029)
- 19 Occhietto per imbracatura
- 20 Sezionatore generale
- 21 Flussostato
- 22 Ventilatore
- 23 Sensore tubo gas
- 24 Sensore tubo liquido
- 25 Filtro acqua
- 26 Valvola di sicurezza acqua (Opzionale)
- 27 Manometro pressione acqua (Opzionale)
- 28 Pompa (Opzionale)
- 29 Vaso di espansione (Opzionale)
- 30 Accumulatore
- 31 Quadro elettrico modulo esterno
- 32 Scheda elettronica controllo modulo idraulico
- 33 Scheda elettronica controllo potenza (Opzionale)
- 34 Morsetto bassa tensione
- 35 Morsetto alta tensione
- 36 Sportello di servizio modulo esterno
- 37 Sportello di servizio modulo idraulico
- 38 Pannello di accesso per manutenzione quadro elettrico modulo idraulico
- 39 Allaccio acqua in pressione a monte dello scambiatore a piastre saldobrasate
- 40 Allaccio acqua in pressione a valle dello scambiatore a piastre saldobrasate

