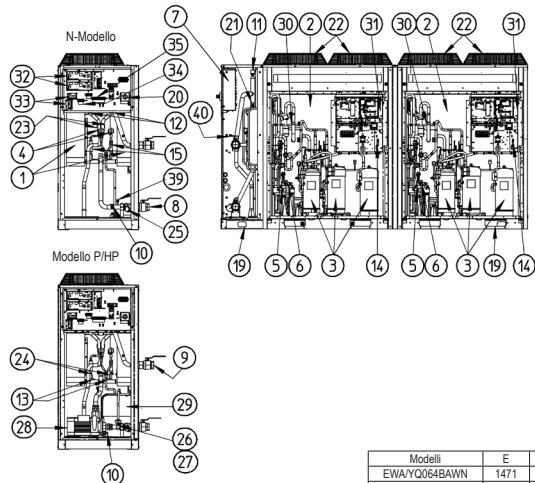
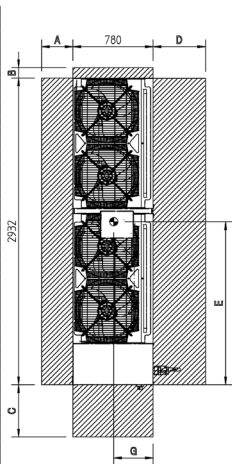
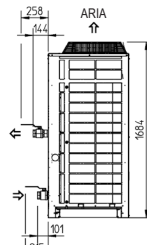
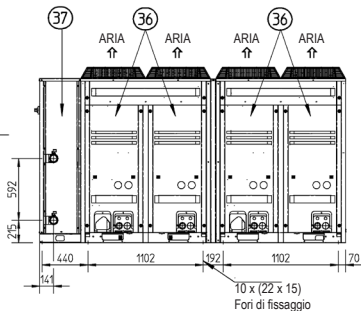
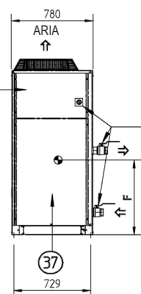
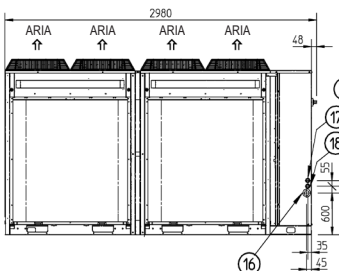


EWA/YQ64BA

01	Scambiatore a piastre saldobrasate
02	Batteria
03	Compressore
04	Valvola di espansione
05	Valvola di intercettazione del gas
06	Valvola di intercettazione del liquido
07	Quadro elettrico modulo idraulico
08	Ingresso acqua refrigerata (Valvola d'intercettazione femmina G 2)
09	Uscita acqua refrigerata (Valvola d'intercettazione femmina G 2)
10	Scarico acqua
11	Spurgo aria
12	Sensore temperatura dell'acqua in uscita
13	Sensore temperatura acqua in entrata
14	Sensore temperatura esterna
15	Filtro refrigerante
16	Pressa alimentazione (045)
17	Ingresso alimentazione bassa tensione (029)
18	Pressa alimentazione (alta tensione) (029)
19	Occhio per imbracatura
20	Sezionatore generale
21	Fusocilatore
22	Ventilatore
23	Sensore tubo gas
24	Sensore tubo liquido
25	Filtro acqua
26	Valvola di sicurezza acqua (Opzionale)
27	Manometro pressione acqua (Opzionale)
28	Pompa (Opzionale)
29	Vaso di espansione (Opzionale)
30	Accumiatore
31	Quadro elettrico modulo esterno
32	Scheda elettronica principale modulo idraulico
33	Scheda elettronica controllo potenza (Opzionale)
34	Morsetto bassa tensione
35	Morsetto alla tensione
36	Sportello di servizio modulo esterno
37	Sportello di servizio modulo idraulico
38	Pannello di accesso per manutenzione quadro elettrico modulo idraulico
39	Attacco acqua in pressione a monte dello scambiatore a piastre saldobrasate
40	Attacco acqua in pressione a valle dello scambiatore a piastre saldobrasate



Modelli	E	F	G
EWA/YQ064BAWN	1471	388	590
EWA/YQ064BAWP	1430	394	578



Legenda:

Spazio necessario attorno all'unità per manutenzione e presa di aria

Baricentro

NOTE

	1	2
A	300	500
B	100	500
C	500	500
D	500	500

1= Distanza dalla parete (o altra unità) per regioni non soggette a forti nevicate.
2= Distanza dalla parete (o altra unità) per regioni soggette a pesanti nevicate