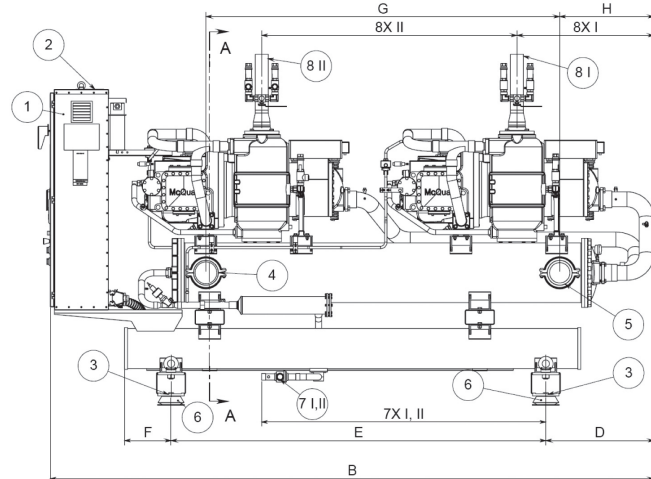


	7X	7Y	7Z
7 I	1938	205	130
7 II	1938	205	130
	8X	8Y	8Z
8 I	934	353	C
8 II	1740	353	C



Dimensioni

EWLD-I-	A	B	C	D	E	F	G	H	I	L	M
600-950I-SS	1350	4116	2323	7379	2555	1068	2412	643	838	346	40

LEGENDA

- 1 - Quadro elettrico
- 2 - Slot per collegamento di alimentazione 150x200
- 3 - Quattro (4) fori Ø21 per montaggio antivibrante
- 4 - Ingresso acqua nell'evaporatore (raccordo Victaulic) [168,3mm]
- 5 - Uscita acqua dall'evaporatore (raccordo Victaulic) [168,3mm]
- 6 - Antivibranti (opzionale)
- 7 - Attacco ingresso linea liquido [Ø42]
- 8 - Attacco linea di scarico [Ø88,9]