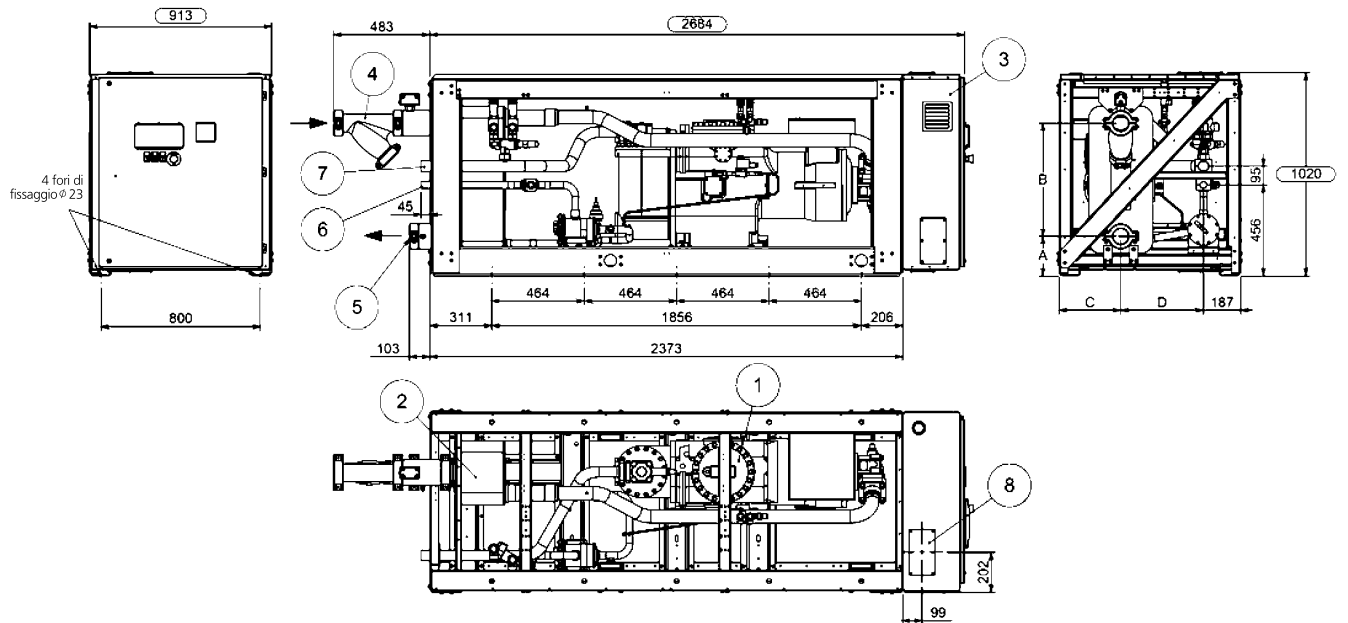


## EWLD-J-SS / 1 circuito



Modelli	Dimensioni (mm)			
	A	B	C	D
EWLD-J-SS				
110	198	519	326	398
130	198	519	326	398
145	198	568	311	413
165	198	568	311	413
195	198	568	311	413
235	198	568	311	413
265	198	568	311	413

### Legenda

- 1 Compressore
- 2 Evaporatore
- 3 Quadro elettrico
- 4 Ingresso acqua evaporatore
- 5 Uscita acqua evaporatore
- 6 Attacco in ingresso linea liquido
- 7 Collegamento linea di scarico del gas
- 8 Slot collegamenti elettrici