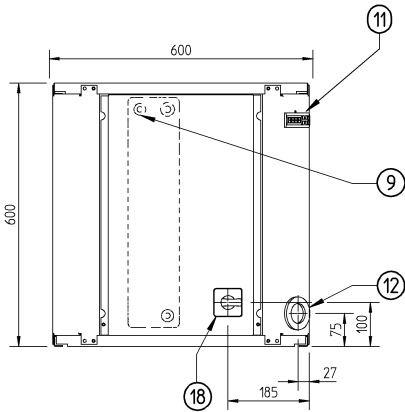
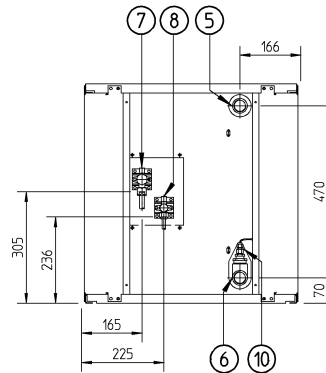


Spazio necessario attorno all'apparecchio per servizio

Incrostazioni: 1/18

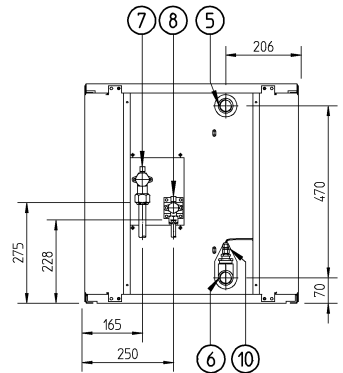


Vista A-A Solo per classe SHP



Incrostazioni: 1/12

Vista A-A Solo per classe 8-10-12HP



Incrostazioni: 1/12

- 1 Compressore
- 2 Evaporatore
- 3 Accumulatore
- 4 Quadro elettrico
- 5 Ingresso acqua refrigerata
- 6 Uscita acqua refrigerata
- 7 Valvola d'intercezzazione sulla linea di mandata
- 8 Valvola d'intercezzazione sulla linea del liquido
- 9 Sensore della temperatura dell'acqua entrante evaporatore
- 10 Sensore antigelo

- 11 Controllo digitale del display
- 12 Ingresso alimentazione (ϕ 48)
- 13 Valvola a sfera
- 14 Filtro dell'acqua
- 15 Sfiato aria
- 16 Giunto a T per lo sfogo dell'aria
- 17 Flussostato
- 18 Sezionatore generale
- 19 Tubo flussostato