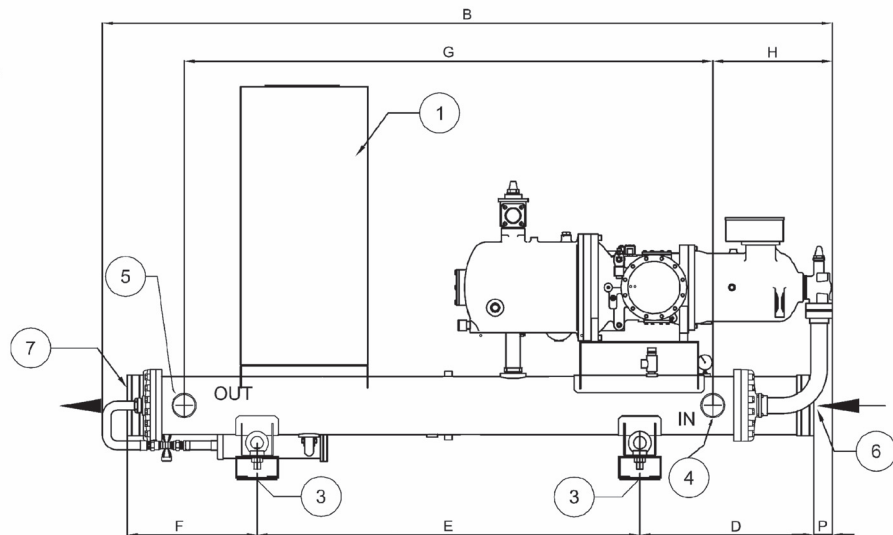
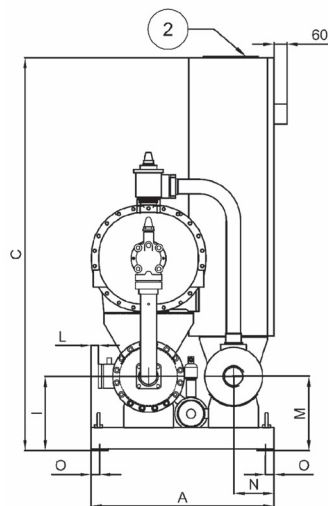


EWWD170~300G-SS Recupero di calore totale
EWWD190~320G-XS Recupero di calore totale



Dimensioni

EWWD-G-	A	B	C	D	E	F	G	A	I	L	M	N	O	P	Q
170-210G-SS	860	3435	1860	818	1800	610	2526	554	350	77	350	115	40	87	150
260-300G-SS	860	3435	1860	818	1800	610	2486	554	350	33	350	115	40	87	150
190~320G-XS	860	3435	1860	818	1800	580	2486	554	350	33	350	115	40	87	150

LEGENDA

- 1 - Quadro elettrico
- 2 - Slot per collegamento di alimentazione 150x260
- 3 - Quattro (4) fori Ø25 per montaggio antivibranti
- 4 - Ingresso acqua nell'evaporatore (raccordo Victaulic)
- 5 - Uscita acqua dall'evaporatore (raccordo Victaulic)
- 6 - Raccordo ingresso acqua nel condensatore
- 7 - Raccordo uscita acqua dal condensatore