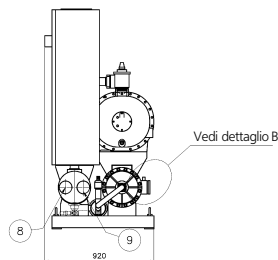
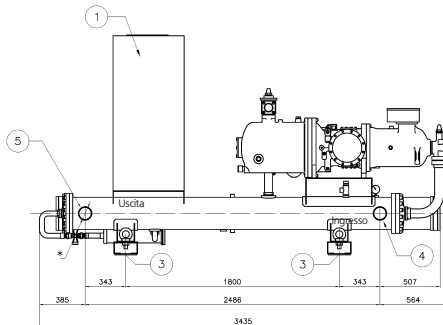
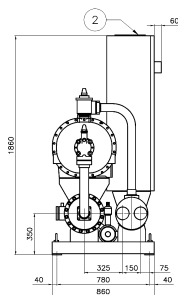
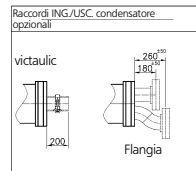
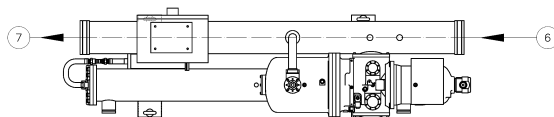


EWWD190-320DJYNN/A + OPTR



Legenda

- ① Quadro elettrico
- ② Slot collegamenti elettrici 150x260
- ③ 4 fori ϕ 25 per montaggio tamponne
- ④ Ingresso acqua evaporatore (ϕ * Giunto Victaulic)
- ⑤ Uscita acqua evaporatore (ϕ * Giunto Victaulic)
- ⑥ 4" Gas Raccordo ingresso acqua condensatore
- ⑦ 4" Gas Raccordo uscita acqua condensatore
- ⑧ Attacco acqua condensatore 4" gas
- ⑨ Attacco acqua recupero di calore 4" gas



Unità	Peso unità (kg)		Carico tamponi (kg)				Raccordo ing./usc. evap.
	Spedizione	In funzionamento	A	B	C	D	
EWWD190DJYNN/A + OPTR	1650	1800	215	255	605	730	1143
EWWD230DJYNN/A + OPTR	1665	1810	215	255	605	735	1143
EWWD280DJYNN/A + OPTR	1680	1820	215	255	610	740	1143
EWWD320DJYNN/A + OPTR	1690	1830	215	255	615	745	1143
Tamponi in gomma			786011-w (2 Pz.)		786011-h (2 Pz.)		Tipo (Q1a)

