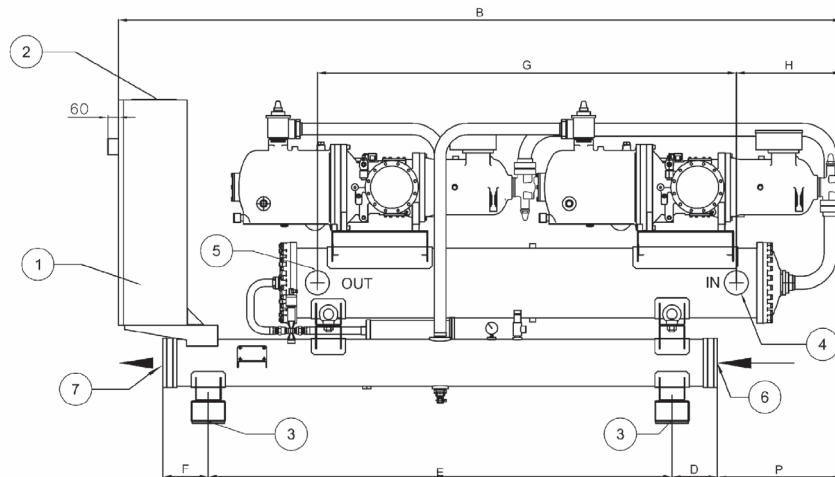
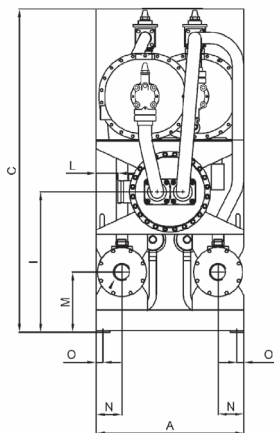


EWWD320-600G-SS Recupero di calore totale
 EWWD380-650G-SS Recupero di calore totale



Dimensioni

EWWD-G-	A	B	C	D	E	F	G	A	I	L	M	N	O	P	Q
320-420G-SS	860	4220	1880	264	2700	264	2486	564	815	127	350	75	40	612	150
460-600G-SS, 380G-XS	860	4220	1880	264	2700	264	2450	582	815	127	350	75	40	612	150
400-650G-XS	1020	4245	1935	264	2700	264	2412	601	815	187	350	110	40	612	200

LEGENDA

- 1 - Quadro elettrico
- 2 - Slot per collegamento di alimentazione 150x260
- 3 - Quattro (4) fori Ø25 per montaggio antivibranti
- 4 - Ingresso acqua nell'evaporatore (raccordo Victaulic)
- 5 - Uscita acqua dall'evaporatore (raccordo Victaulic)
- 6 - Raccordo ingresso acqua nel condensatore
- 7 - Raccordo uscita acqua dal condensatore