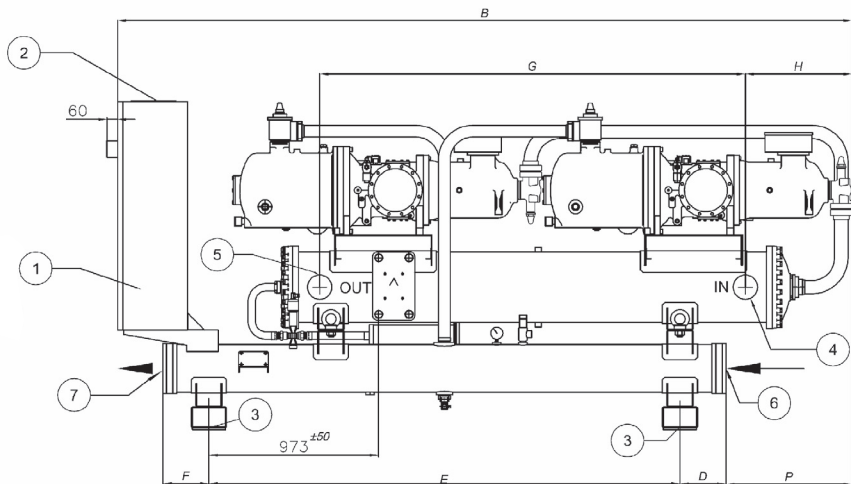
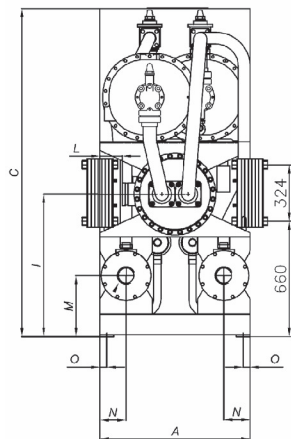


EWWD320~600G-SS Recupero di calore parziale
EWWD380~650G-XS Recupero di calore parziale



Dimensioni

EWWD~G-	A	B	C	D	E	F	G	A	I	L	M	N	O	P
320~420G-SS	860	4245	1880	264	2700	264	2486	564	815	127	350	190	40	723
460~600G-SS, 380G-XS	860	4245	1880	264	2700	264	2450	582	815	122	350	190	40	723
400~460G-XS	860	4245	1880	264	2700	264	2412	601	815	122	350	190	40	723
500~650G-XS	860	4245	1880	264	2700	264	2412	±60 601	815	110	350	190	40	723

LEGENDA

- 1 - Quadro elettrico
- 2 - Slot per collegamento di alimentazione 150x260
- 3 - Quattro (4) fori Ø25 per montaggio antivibranti
- 4 - Ingresso acqua nell'evaporatore (raccordo Victaulic)
- 5 - Uscita acqua dall'evaporatore (raccordo Victaulic)
- 6 - Raccordo ingresso acqua nel condensatore
- 7 - Raccordo uscita acqua dal condensatore