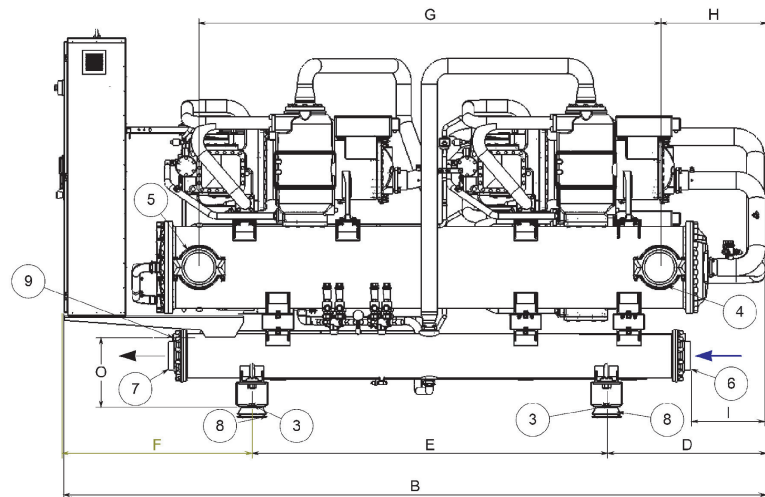
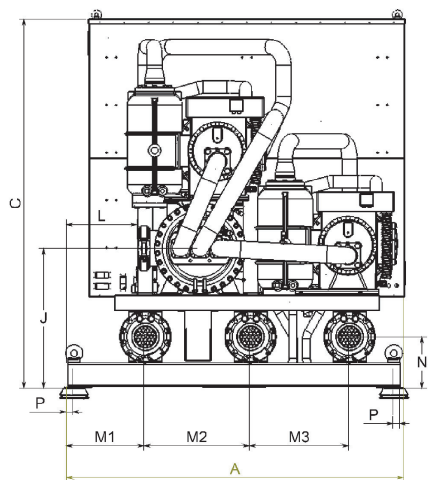


**EWWD12~C181-SS [Recupero di calore parziale]**

**Dimensioni**

EWWD-I-	A	B	C	D	E	F	G	H	I	J	L	M1	M2	M3	N	O	P
<b>C12~C181-SS</b>	2130	4439	2323	1041	2200	1198	2910	666	452	880	446	490	645	645	323	--	40
<b>C12~C181-SS (PHR)</b>	2130	4439	2323	1041	2200	1198	2910	666	452	880	446	490	645	645	323	437	40

**LEGENDA**

- 1 - Quadro elettrico
- 2 - Slot per collegamento di alimentazione 150x350
- 3 - Quattro (4) fori ø21 per montaggio antivibranti
- 4 - Ingresso acqua nell'evaporatore (raccordo Victaulic)
- 5 - Uscita acqua dall'evaporatore (raccordo Victaulic)
- 6 - Raccordo ingresso acqua nel condensatore
- 7 - Raccordo uscita acqua dal condensatore
- 8 - Antivibranti (opzionale)
- 9 - Collegamento recupero di calore parziale (opzionale)