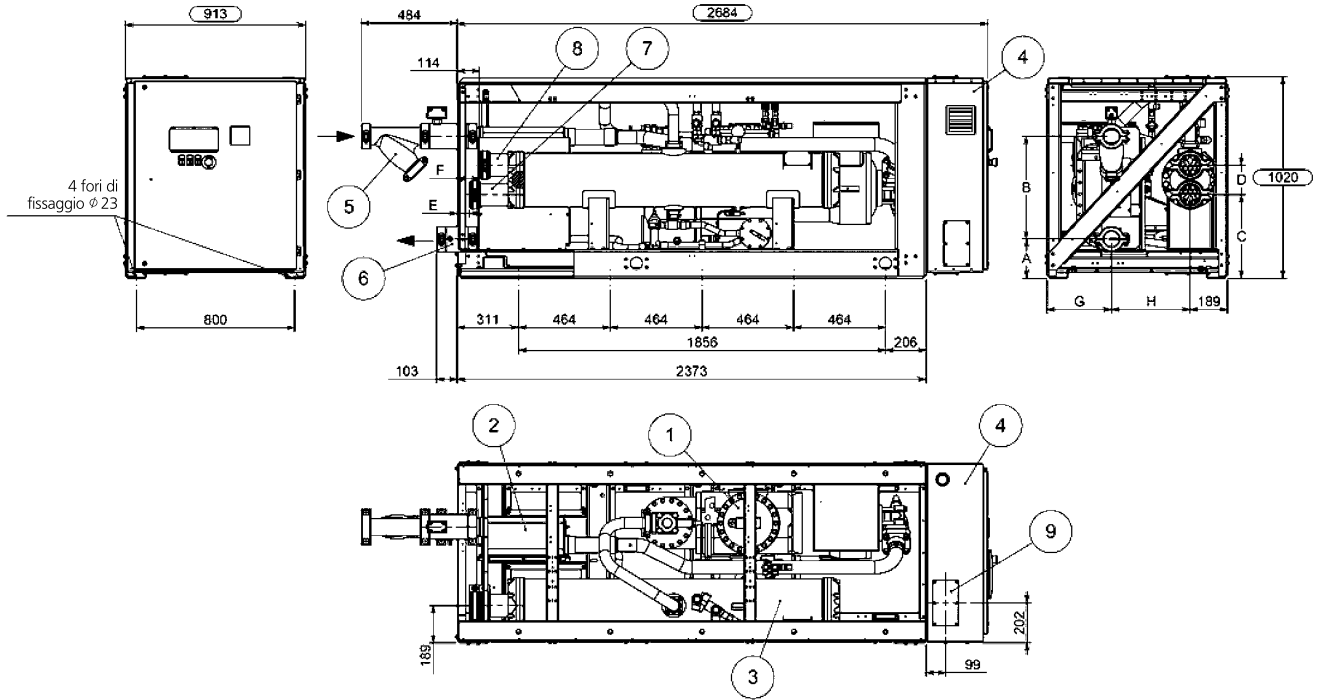


EWWD~J-SS / 1 circuito



Modelli	Dimensioni (mm)							
	A	B	C	D	E	F	G	H
EWWD~J-SS								
120	198	519	445	115	54	104	326	398
140	198	519	422	150	64	114	326	398
150	198	568	422	150	64	114	311	413
180	198	568	422	150	64	114	311	413
210	198	568	422	150	64	114	311	413
250	198	568	422	150	64	114	311	413
280	198	568	422	150	64	114	311	413

Legenda

- 1 Compressore
- 2 Evaporatore
- 3 Condensatore
- 4 Quadro elettrico
- 5 Ingresso acqua evaporatore
- 6 Uscita acqua evaporatore
- 7 Raccordo ingresso acqua condensatore
- 8 Raccordo uscita acqua condensatore
- 9 Slot collegamenti elettrici