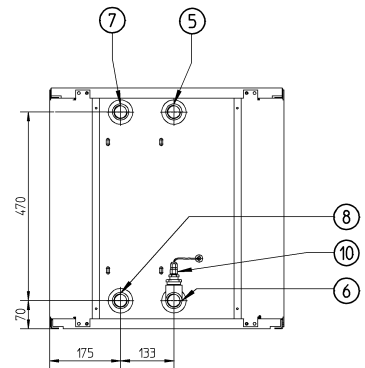


Spazio necessario attorno all'apparecchio per servizio

Incrostazioni 1/18

Vista A-A



- 1 Compressore
- 2 Evaporatore
- 3 Condensatore
- 4 Quadro elettrico
- 5 Ingresso acqua refrigerata
- 6 Uscita acqua refrigerata
- 7 Uscita acqua condensatore
- 8 Ingresso acqua condensatore
- 9 Sensore della temperatura dell'acqua entrante evaporatore
- 10 Sensore antigelo
- 11 Sensore della temperatura dell'acqua in ingresso nel condensatore

- 12 Controllo digitale del display
- 13 Ingresso alimentazione (ϕ 48)
- 14 Valvola a sfera
- 15 Filtro dell'acqua
- 16 Sfiato aria
- 17 Giunto a T per lo sfogo dell'aria
- 18 Flussostato
- 19 Sezionatore generale
- 20 Tubo flussostato