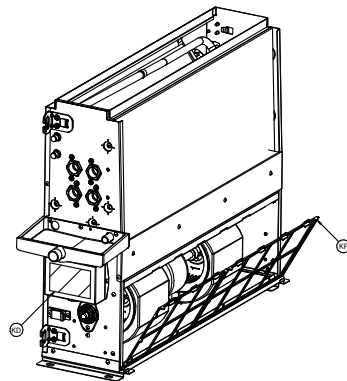
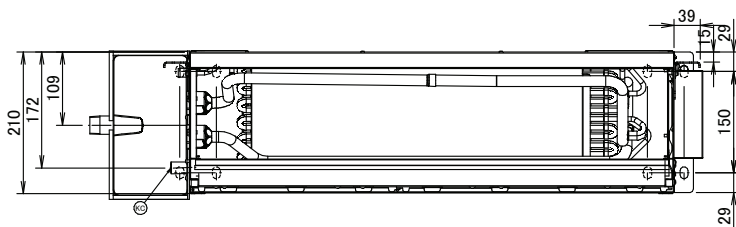
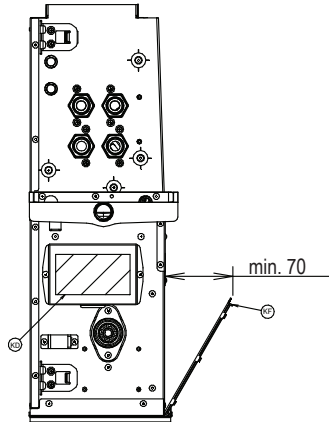


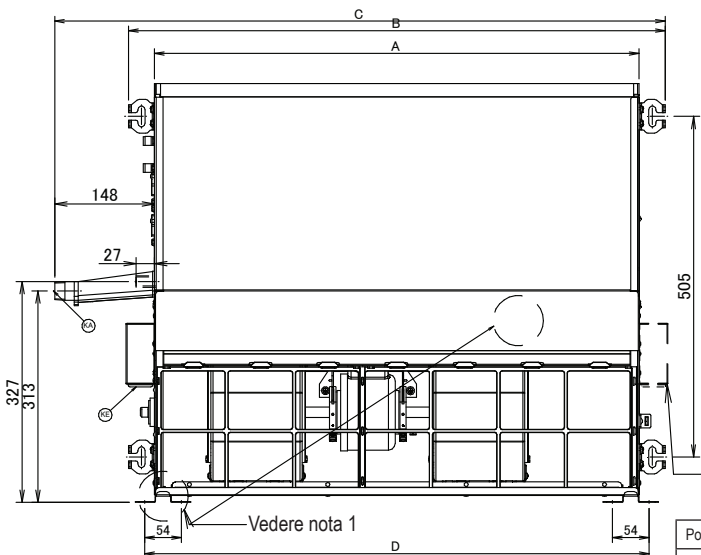
# FWE-DAFN5V3(L-R-S-T) FWE-DAFN5V3(L-R-S-T)



spazio manutenzione filtro

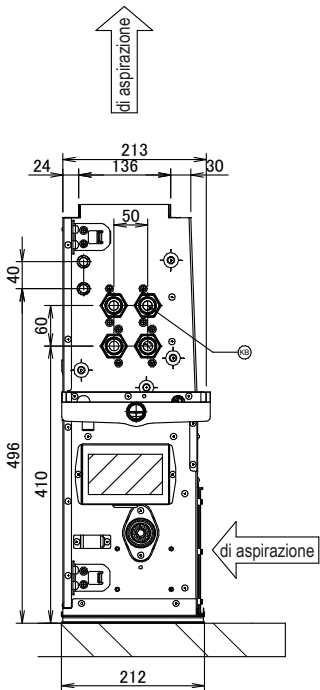


Vedere nota 1



Vedere nota 1

Vedere nota 1



di aspirazione

di aspirazione

Modello	A	B	C	D
FWE03/04/05/DAF/TN5V3-L/R/S/T	719	795	905	747
FWE06DAF/TN5V3-L/R/S/T	919	995	1105	947
FWE07/08/10/11DAF/TN5V3-L/R/S/T	1119	1195	1305	1147

## NOTE

1. Lato connessione alimentazione intercambiabile presso il cliente.
2. Per l'installazione verticale è richiesto il kit opzionale (esfh01d5).

Pos.	Nome	Descrizione
KA	Attacco aggiuntivo per vaschetta di drenaggio	DE Ø 26,4 (R3/4")
KB	Elemento raccordo tubo acqua	DI Ø 26,4 (G3/4")
KC	Attacco tubazione di scarico	DE Ø 17,3
KD	Schema elettrico	-
KE	Ingresso alimentazione	-
KF	Filtro aria	-

1D125339