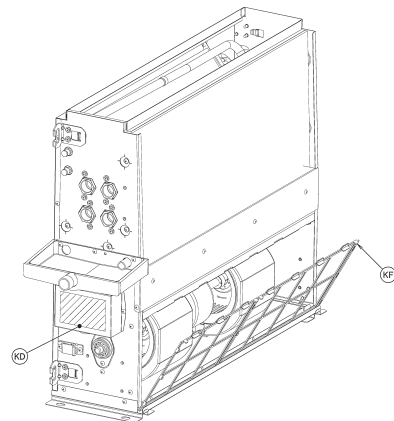
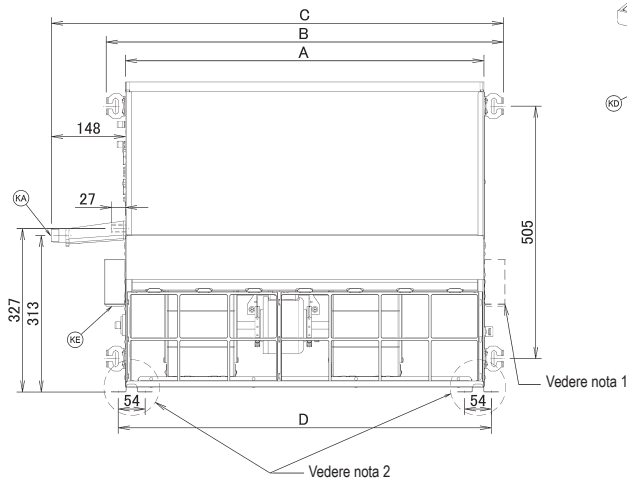
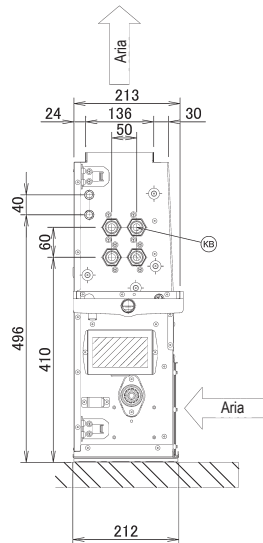
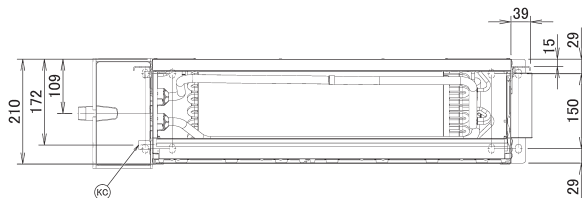
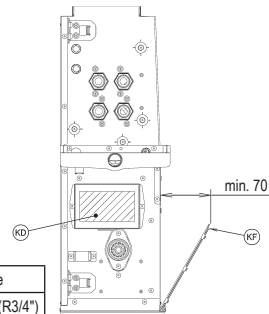


**FWE-DT**  
**FWE-DF**  
**FWE-DTR**  
**FWE-DFR**



Spazio manutenzione filtro



Modello	A	B	C	D
FWE03/04/05/DAF/TN5V1L/R	719	757	795	905
FWE06DAF/TN5V1L/R	919	957	995	1105

Pos.	Nome	Descrizione
KA	Attacco aggiuntivo per vaschetta di drenaggio	DE ø 26,4 (R3/4")
KB	Elemento raccordo tubo acqua	DI ø 26,4 (G3/4")
KC	Attacco tubazione di scarico	DE ø 17,3
KD	Schema elettrico	
KE	Ingresso alimentazione	
KF	Filtro aria	

**NOTE**

1. Lato connessione alimentazione intercambiabile presso il cliente.
2. Per l'installazione verticale è richiesto il kit opzionale (ESFH01D5).

**2P576410-1**