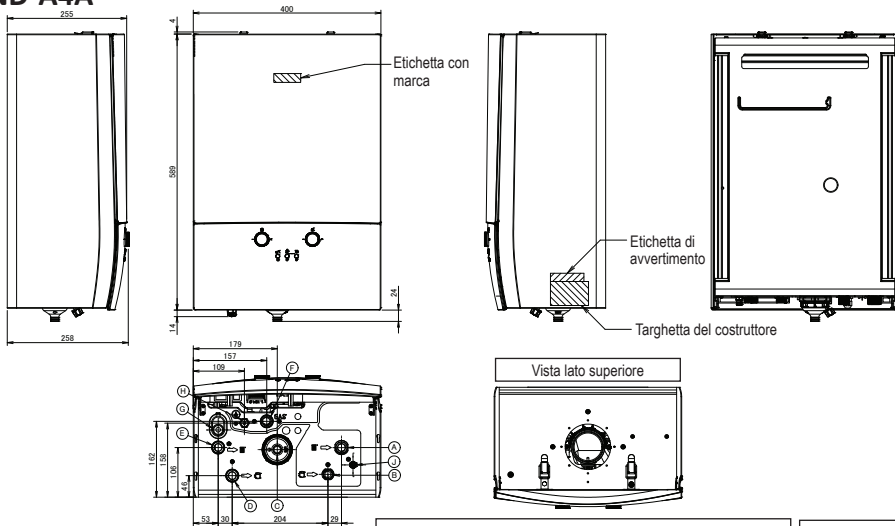
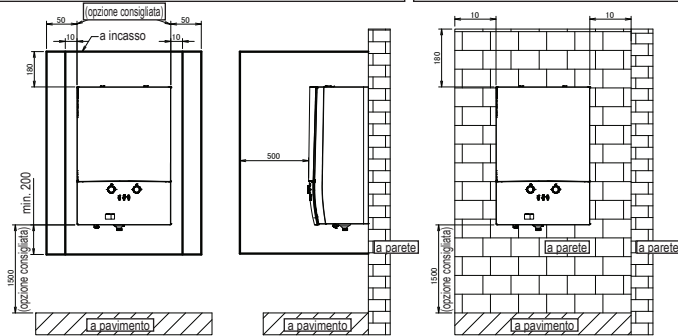


D2TND-A4A



Spazio minimo
(In caso di montaggio a incasso)

Spazio minimo
(In caso di montaggio a parete)



COLLEGAMENTI SUL LATO INFERIORE:

A	Attacco ingresso riscaldamento centralizzato	(3/4")
B	Raccordo di ingresso serbatoio d'accumulo	(1/2")
C	Scarico sifone condensa	
D	Raccordo di uscita serbatoio d'accumulo	(1/2")
E	Attacco di uscita riscaldamento centralizzato	(3/4")
F	Attacco tubazione del gas	(3/4")
G	Scarico valvola di sicurezza	
H	Cavo di alimentazione	
J	Valvola di scarico	