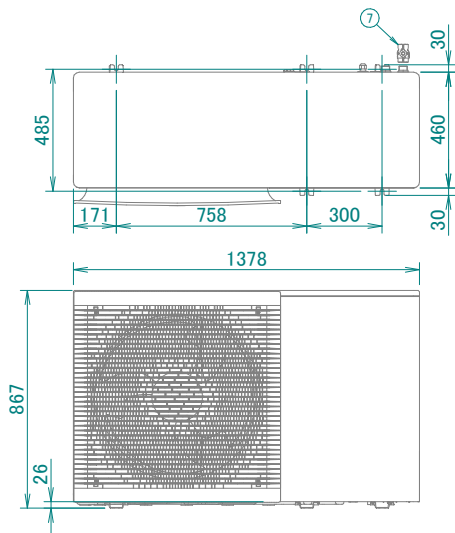
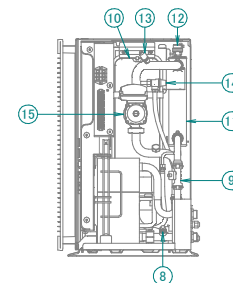
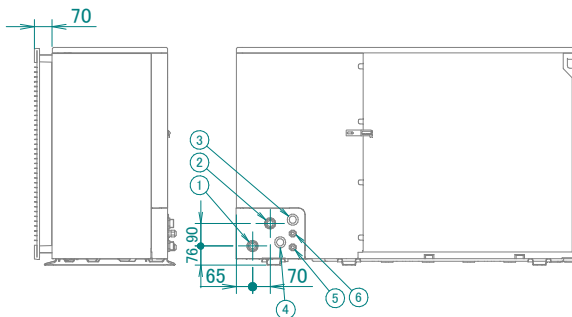


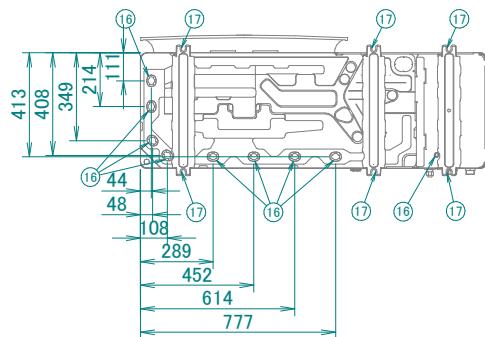
# E(B-D)JA09-16D3V3\_D3W1



- ① Connessione 1" M di entrata dell'acqua
- ② Connessione 1" M di uscita dell'acqua
- ③ Ingresso cablaggio (cablaggio della bassa tensione)
- ④ Ingresso cablaggio (cablaggio dell'alta tensione)
- ⑤ Ingresso cablaggio (alimentazione)
- ⑥ Alimentazione del riscaldatore di riserva
- ⑦ Valvola di intercettazione / filtro (incluso l'accessorio)



Total volume =  $\cdot 0.598 \cdot \text{m}^3$



- ⑧ Valvola di scarico del circuito idraulico
- ⑨ Sensore flusso
- ⑩ Vaso di espansione
- ⑪ Riscaldatore di riserva
- ⑫ Valvola di spurgo aria automatica
- ⑬ Sensore pressione acqua riscaldamento ambiente
- ⑭ Valvola di sicurezza
- ⑮ Pompa
- ⑯ Uscita di scarico
- ⑰ 6 fori per bulloni di ancoraggio