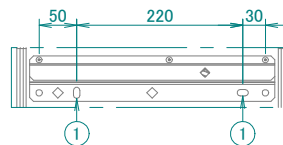
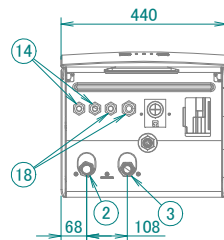
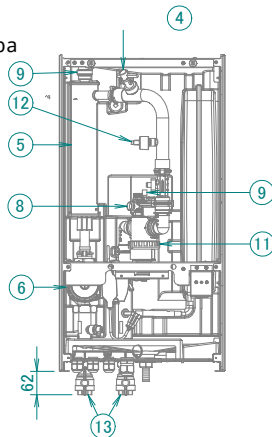
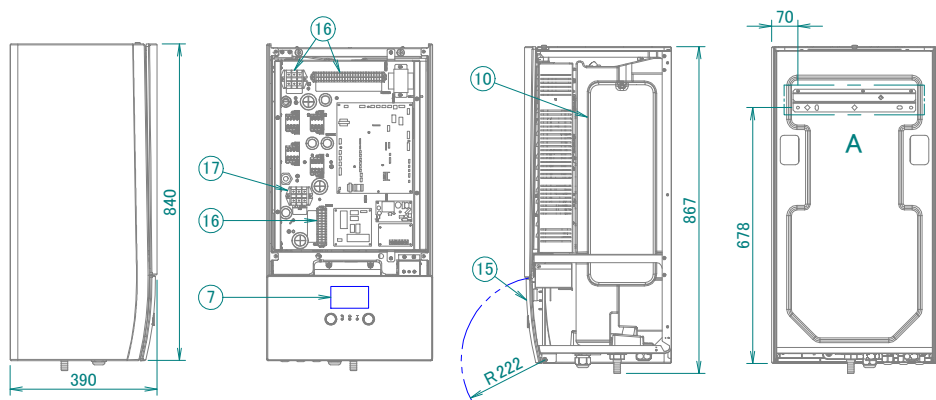


**EABH-D6V**  
**EABH-D9W**  
**EABX-D6V**  
**EABX-D9W**

- 1 Fori (Ø8.5) per montaggio a parete
- 2 Connessione (1" F BSP) di uscita dell'acqua
- 3 Connessione (1" F BSP) di entrata dell'acqua
- 4 Interruttore flusso
- 5 Riscaldatore di riserva
- 6 Pompa
- 7 Interfaccia utente
- 8 Valvola di sicurezza
- 9 Pressione
- 9 Spurgo aria
- 10 Vaso di espansione
- 11 Filtro magnetico / separatore di sporcizia
- 12 Sensore pressione acqua riscaldamento ambiente
- 13 Valvole di intercettazione
- 14 Ingresso cavi di alimentazione / cavi di comunicazione
- 15 Sportello di manutenzione
- 16 Morsetti del quadro elettrico
- 17 Morsetti del quadro elettrico per serba-  
toio acqua calda sanitaria (opzione)
- 18 Opzioni



**DETAIL A**  
**WALL FIXATION**