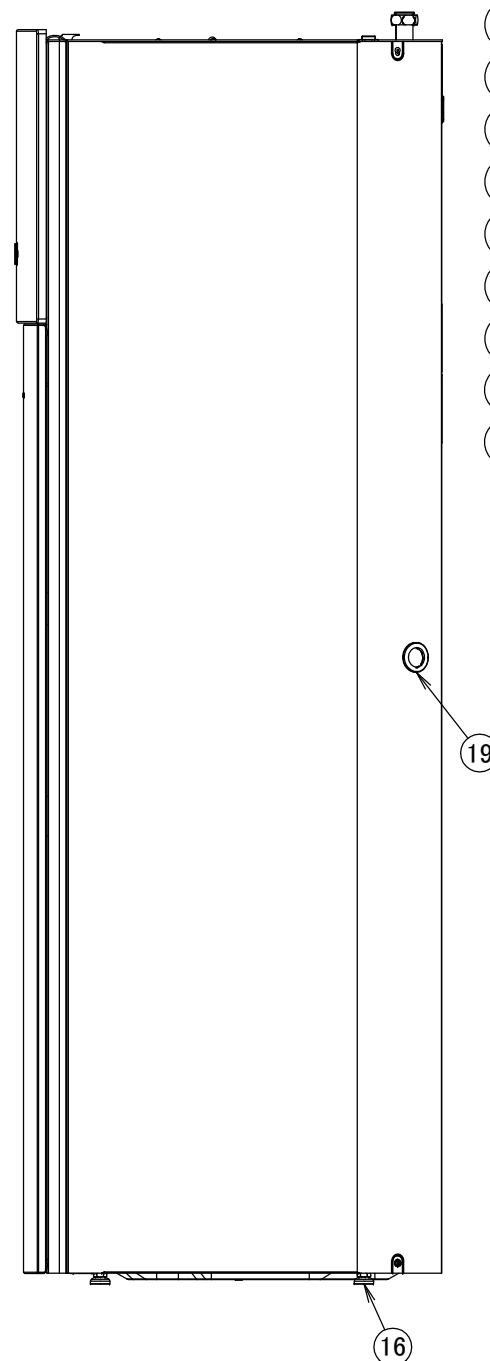
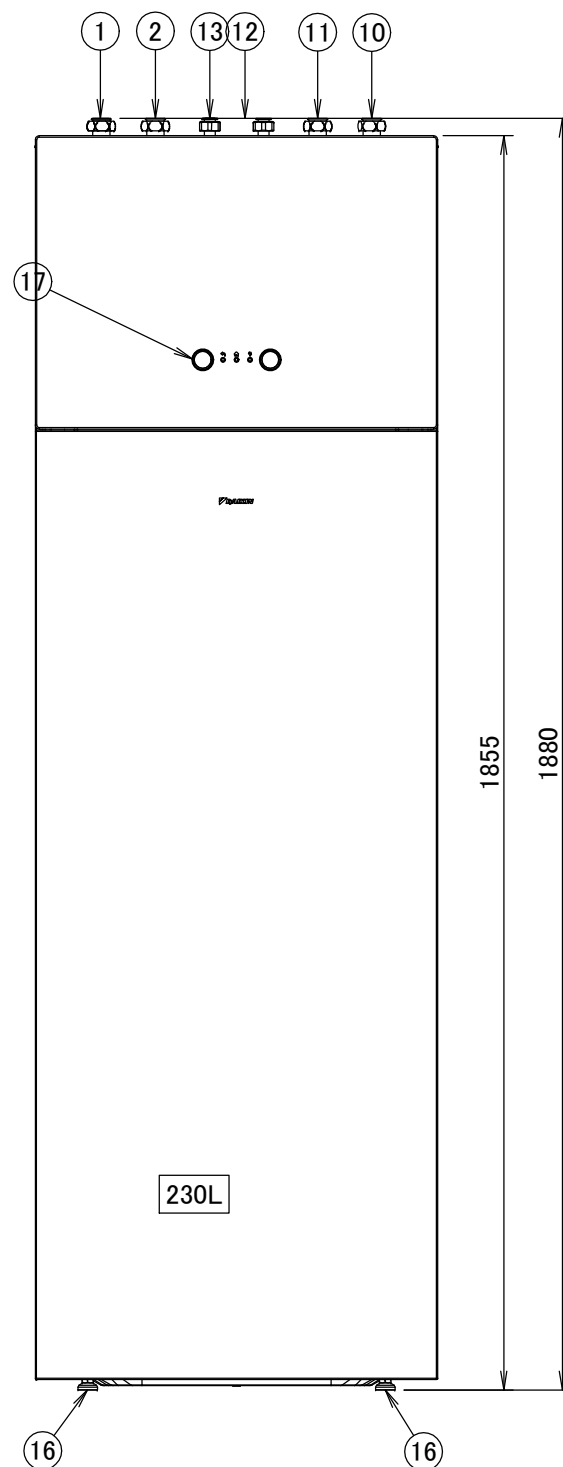
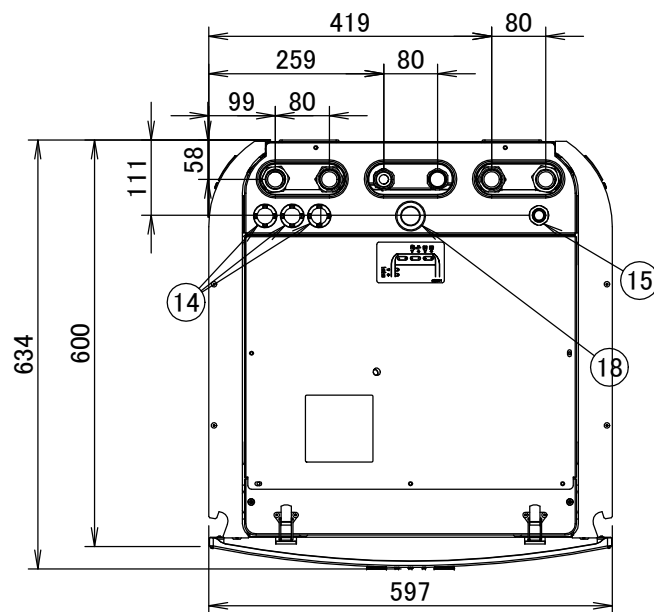
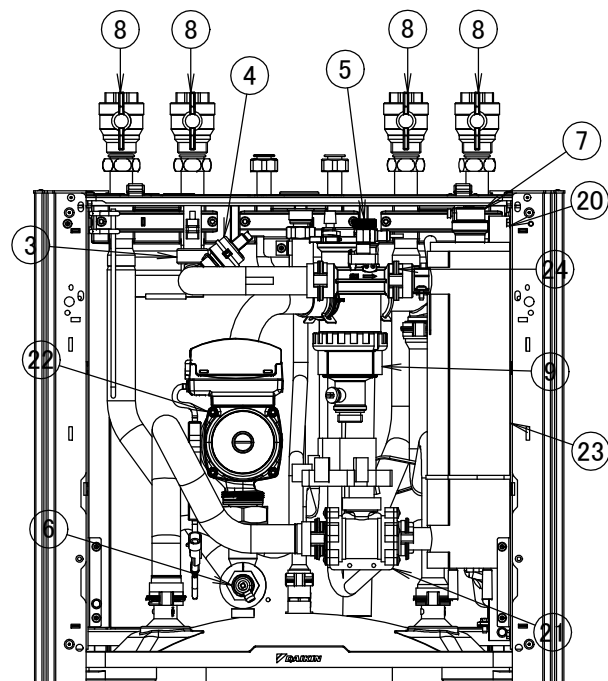


EAVH-D6V(G)

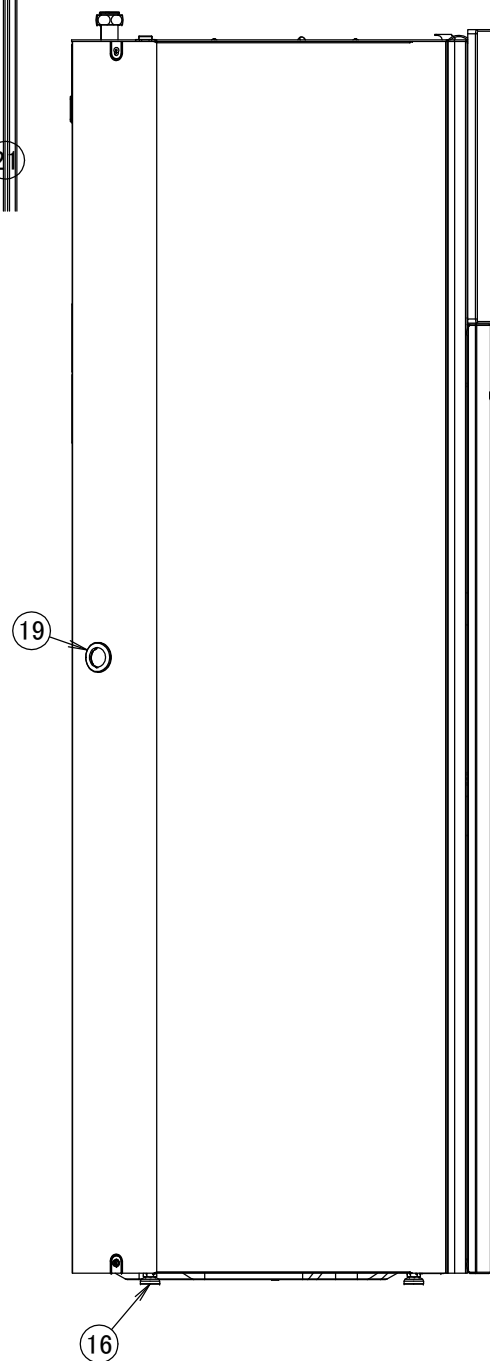
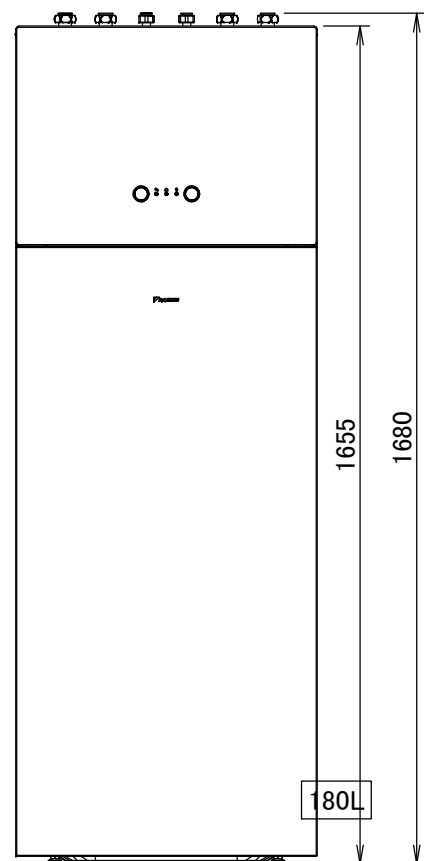
EAVH-D9W(G)

EAVX-D6V(G)

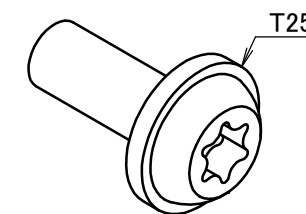
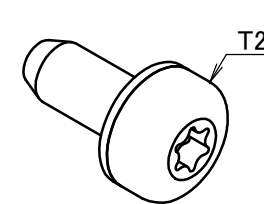
EAVX-D9W(G)



- ① Connessione 1" di uscita dell'acqua All'unità esterna
- ② Connessione 1" di entrata dell'acqua
- ③ Interruttore flusso
- ④ Sensore pressione acqua riscaldamento ambiente
- ⑤ Valvola di sicurezza
- ⑥ Valvola di scarico del circuito idraulico
- ⑦ Spurgo aria
- ⑧ Valvola di intercettazione
- ⑨ Filtro magnetico / separatore di sporcizia
- ⑩ Connessione 1" F BSP di entrata dell'acqua
- ⑪ Connessione 1" F BSP di uscita dell'acqua
- ⑫ Acqua calda sanitaria: entrata acqua fredda 3/4" F BSP
- ⑬ Acqua calda sanitaria: uscita acqua calda 3/4" F BSP
- ⑭ Entrata cablaggio di alta tensione Ø 24mm
- ⑮ Entrata cablaggio di bassa tensione Ø 15mm
- ⑯ Piedini di livellamento
- ⑰ Interfaccia utente
- ⑱ Collegamento di ricircolo G 3/4" (femmina)
- ⑲ Uscita di scarico (unità + valvola di sicurezza)
- ⑳ Vaso di espansione
- ㉑ Valvola a 3 vie
- ㉒ Pompa
- ㉓ Riscaldatore di riserva
- ㉔ Sensore flusso



Viti utilizzate con l'unità:



3D121002A