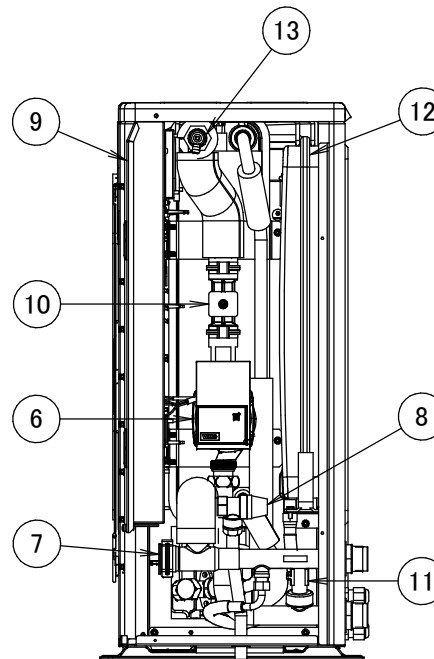
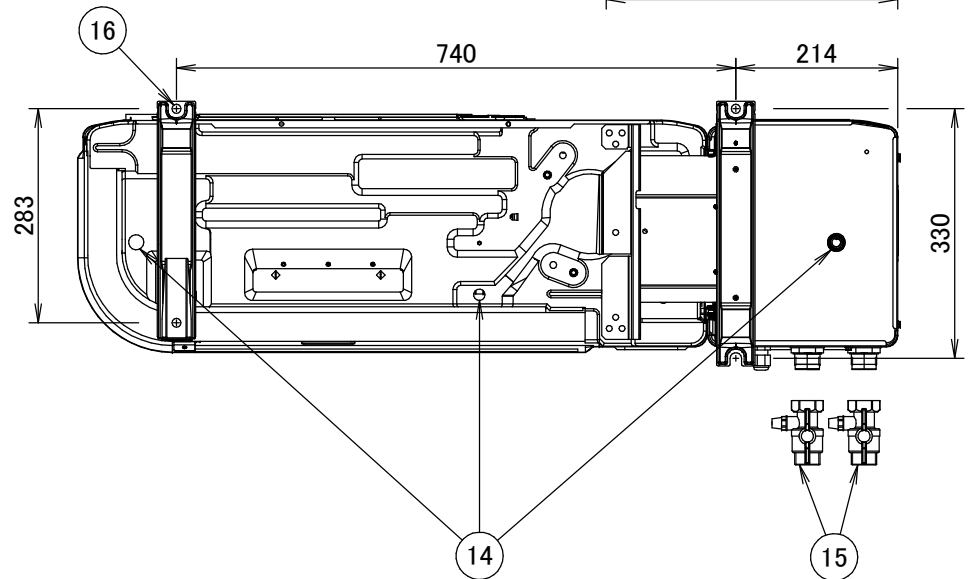
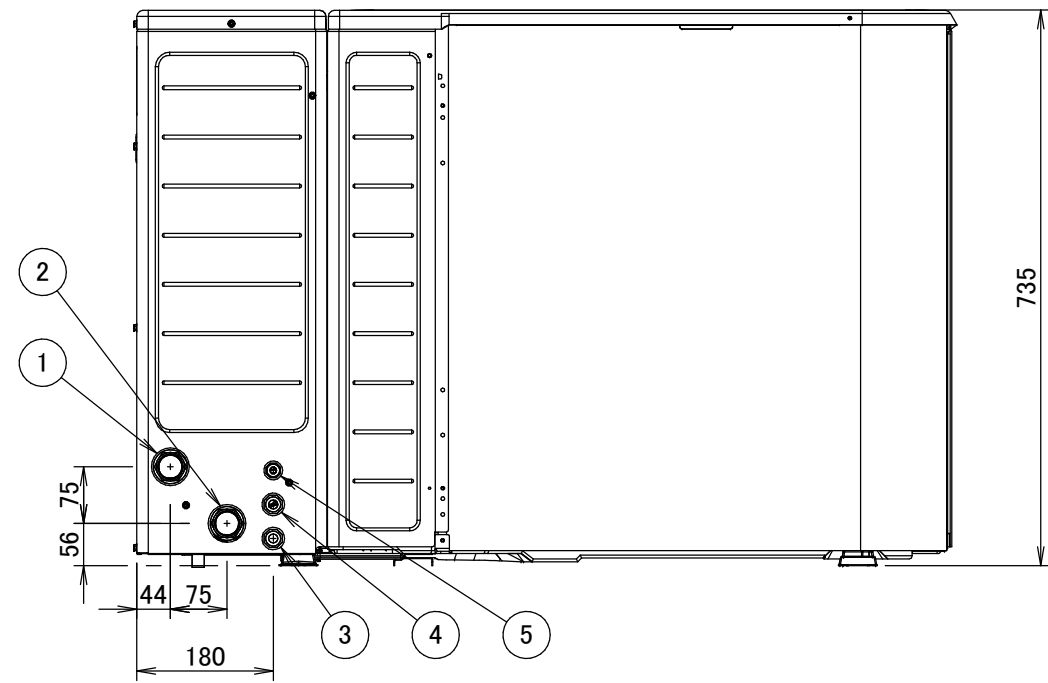
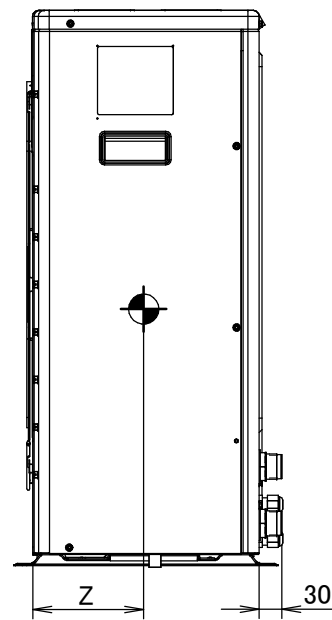
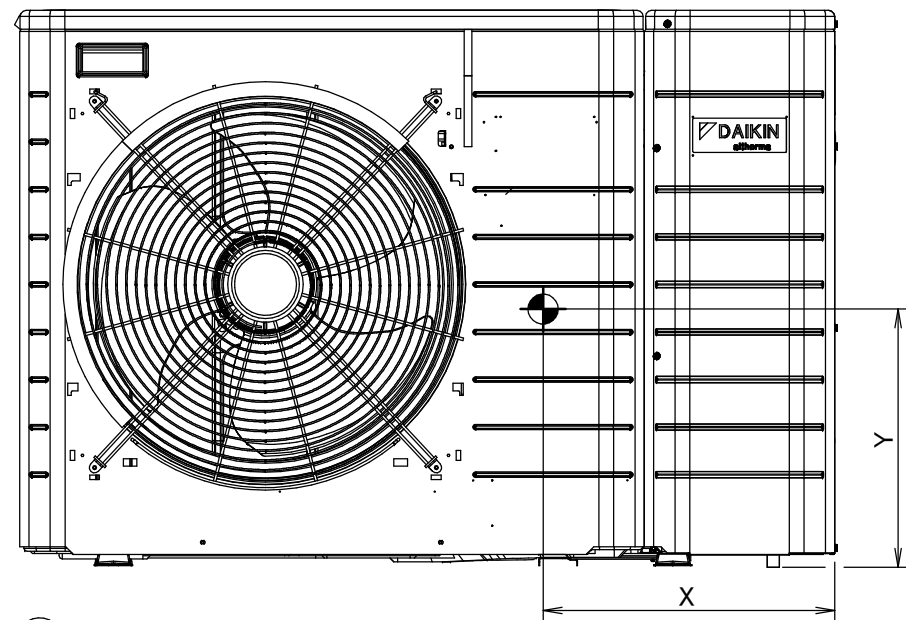


MODEL	X	Y	Z
E(B/D)LQ05*	399	329	158
E(B/D)LQ07*	372	340	153



- ① Connessione 1" M di entrata dell'acqua
- ② Connessione 1" M di uscita dell'acqua
- ③ Ingresso cablaggio (alimentazione)
- ④ Ingresso cablaggio (cablaggio dell'alta tensione)
- ⑤ Ingresso cablaggio (cablaggio della bassa tensione)
- ⑥ Pompa
- ⑦ Filtro dell'acqua
- ⑧ Valvola di sicurezza
- ⑨ Quadro elettrico
- ⑩ Sensore flusso
- ⑪ Interruttore flusso
- ⑫ Vaso di espansione
- ⑬ Valvola di spurgo aria
- ⑭ Uscita di scarico
- ⑮ Valvola di intercettazione con valvola di scarico / riempimento 1" (compresi gli accessori)
- ⑯ 4 fori per bulloni di ancoraggio