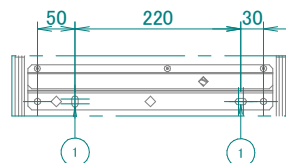
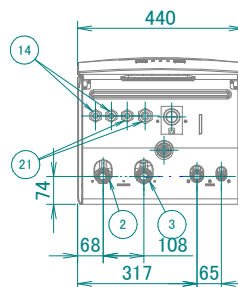
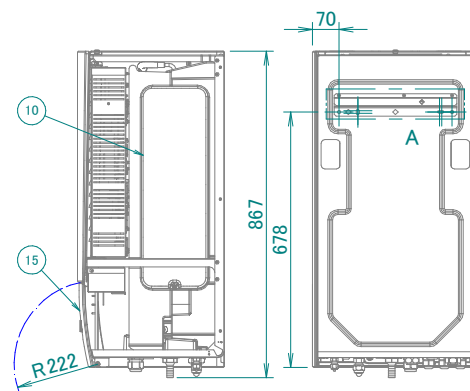
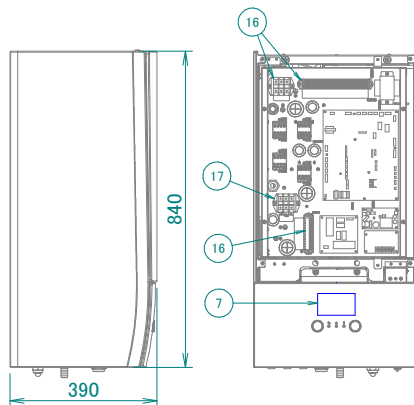


ETB(H-X)-E6V

ETB(H-X)-E9W

- 1 Fori (Ø8.5) per montaggio a parete
- 2 Connessione (1" F BSP) di uscita dell'acqua
- 3 Connessione (1" F BSP) di entrata dell'acqua
- 4 Collegamento del liquido refrigerante Ø6.35
Connessione svasata
- 5 Collegamento per gas refrigerante Ø15.9
Connessione svasata
- 6 Pompa
- 7 Interfaccia utente
- 8 Valvola di sicurezza
Pressione
- 9 Spurgo aria
- 10 Vaso di espansione
- 11 Filtro magnetico / separatore di sporcizia
- 12 Scambiatore di calore (refrigerante / acqua)
- 13 Valvole di intercettazione
- 14 Ingresso cavi di alimentazione / cavi di comunicazione
- 15 Sportello di manutenzione
- 16 Morsetti del quadro elettrico
- 17 Morsetti del quadro elettrico per serbatoio acqua calda sanitaria (opzione)
- 18 Riscaldatore di riserva
- 19 Sensore di pressione del refrigerante
- 20 Sensore pressione acqua riscaldamento ambiente
- 21 Opzioni



DETAIL A
WALL FIXATION

