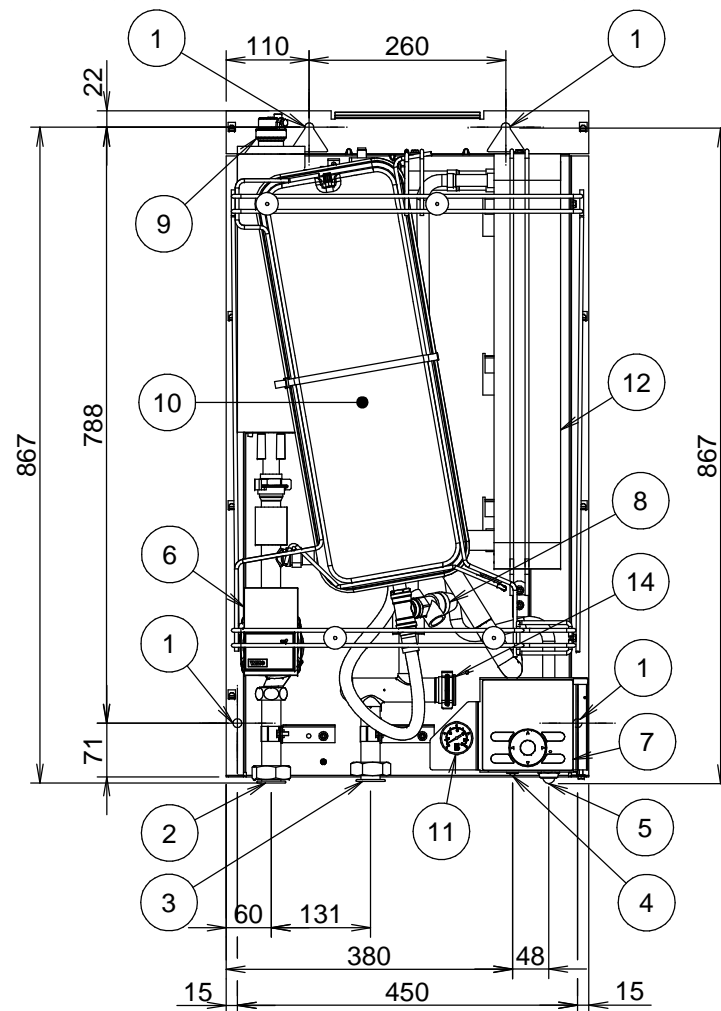
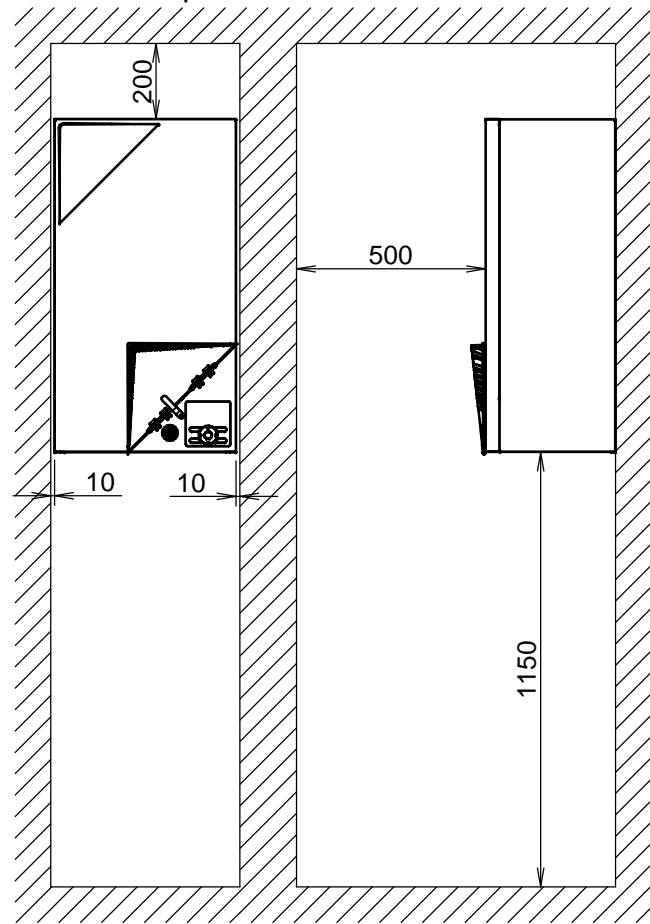


Spazio richiesto per l'assistenza e la ventilazione



- 1 Fori (Ø12) per montaggio a parete
- 2 Connessione (1-1/4" F BSP) di uscita dell'acqua
- 3 Connessione (1-1/4" F BSP) di entrata dell'acqua
- 4 Collegamento del liquido refrigerante Ø6.35  
Connessione svasata
- 5 Collegamento di aspirazione del refrigerante Ø15.9  
Connessione svasata
- 6 Pompa
- 7 Interfaccia utente
- 8 Valvola di sicurezza  
Pressione
- 9 Spurgo aria
- 10 Vaso di espansione
- 11 Manometro
- 12 Scambiatore di calore (refrigerante / acqua)
- 13 Valvola di intercettazione con valvola di scarico / riempimento (1-1/4" F BSP) (compresi gli accessori)
- 14 Filtro dell'acqua
- 15 Ingresso cavi di alimentazione / cavi di comunicazione
- 16 Sportello di manutenzione
- 17 Morsetti del quadro elettrico
- 18 Morsetti del quadro elettrico per serbatoio acqua calda sanitaria (opzione)

