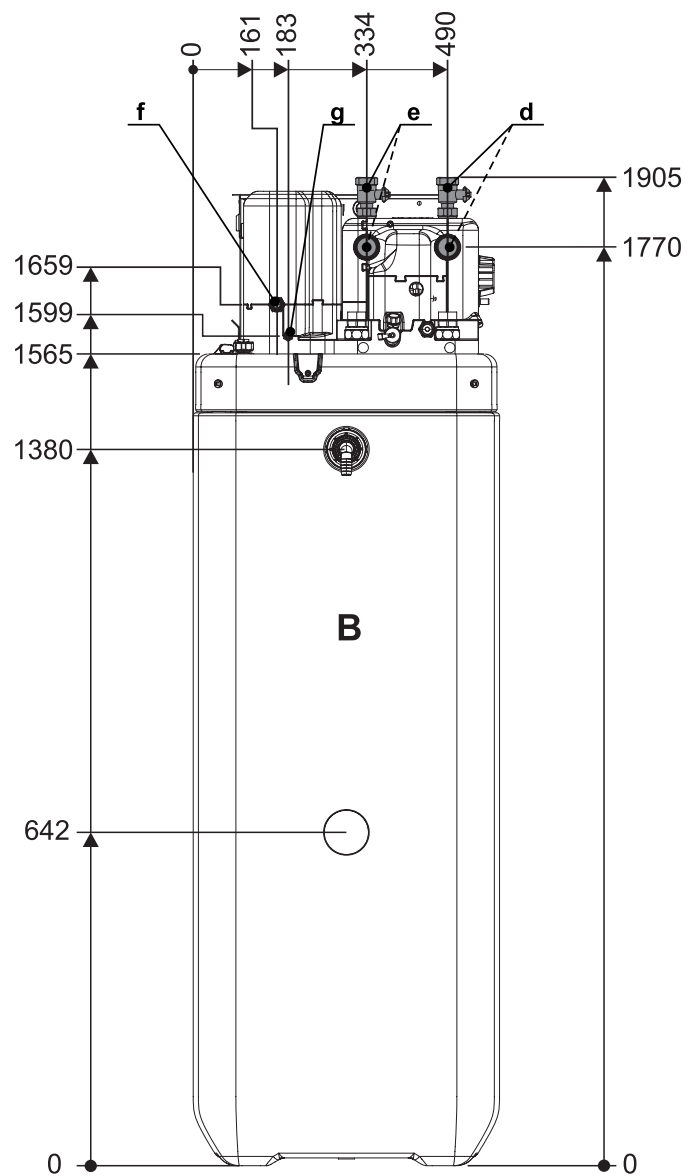


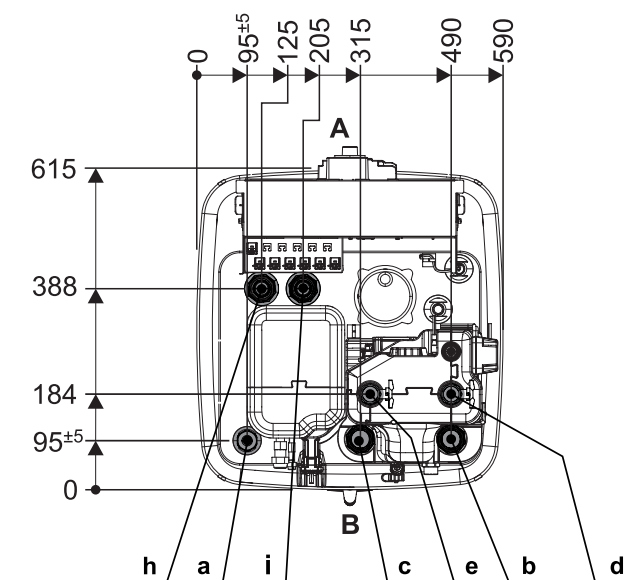
EHSB-D3
 ESHB-D3
 EHSX-D3
 EHSXB-D3

Dimensione 300 litri - Vista laterale



- d** Mandata - riscaldamento
- e** Linea di ritorno - riscaldamento
- f** Raccordo per linea gas refrigerante
- g** Raccordo per linea fluido refrigerante
- B** lato posteriore

Dimensione 300 litri - Vista dall'alto



- a** Mandata - impianto solare
- b** Acqua fredda sanitaria
- c** Acqua calda
- d** Mandata - riscaldamento
- e** Linea di ritorno - riscaldamento
- h** Mandata - Biv (...solo tipo Biv)
- i** Linea di ritorno - Biv (...solo tipo Biv)
- A** lato anteriore
- B** lato posteriore