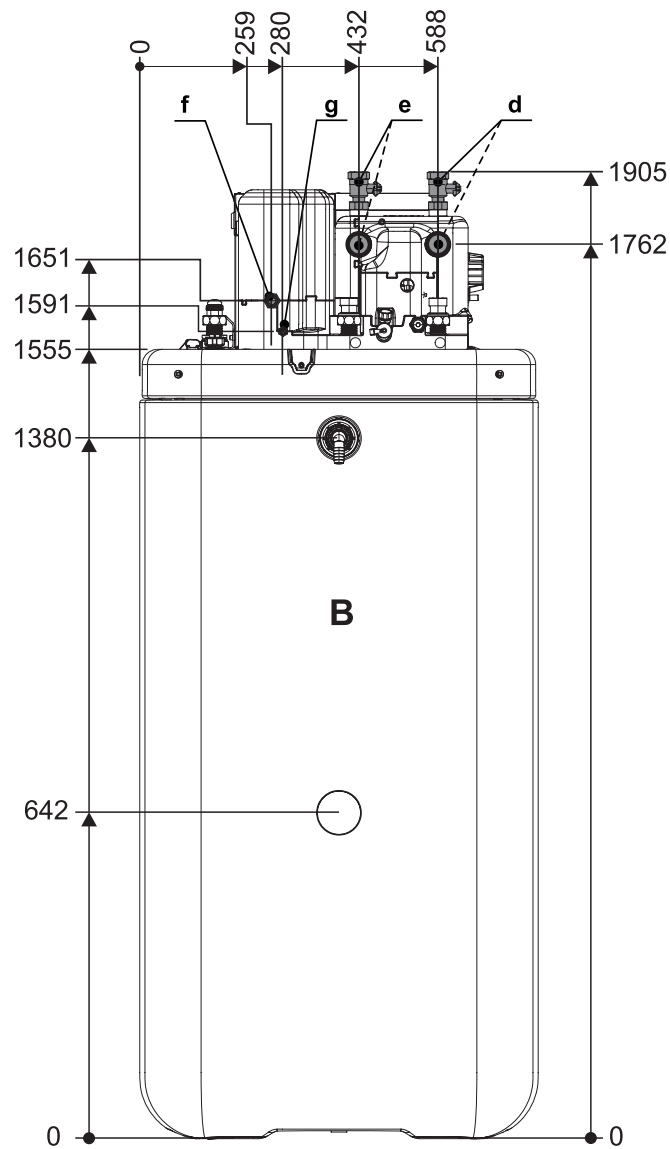


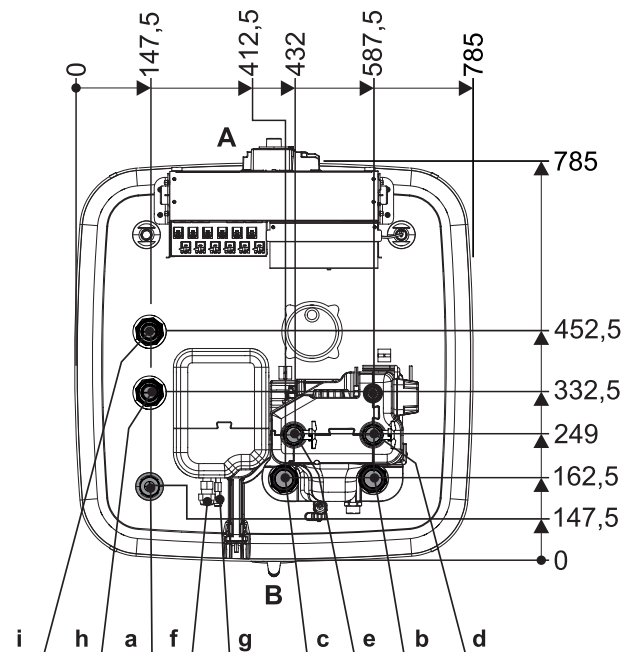
EHSB-D3
 ESHB-D3
 EHSX-D3
 EHSXB-D3

Dimensione 500 litri - Vista laterale



- d Mandata - riscaldamento
- e Linea di ritorno - riscaldamento
- f Raccordo per linea gas refrigerante
- g Raccordo per linea fluido refrigerante
- B lato posteriore

Dimensione 500 litri - Vista dall'alto



- a Mandata - impianto solare
- b Acqua fredda sanitaria
- c Acqua calda
- d Mandata - riscaldamento
- e Linea di ritorno - riscaldamento
- f Raccordo per linea gas refrigerante
- g Raccordo per linea fluido refrigerante
- h Mandata - Biv (...solo tipo Biv)
- i Linea di ritorno - Biv (...solo tipo Biv)
- A lato anteriore
- B lato posteriore