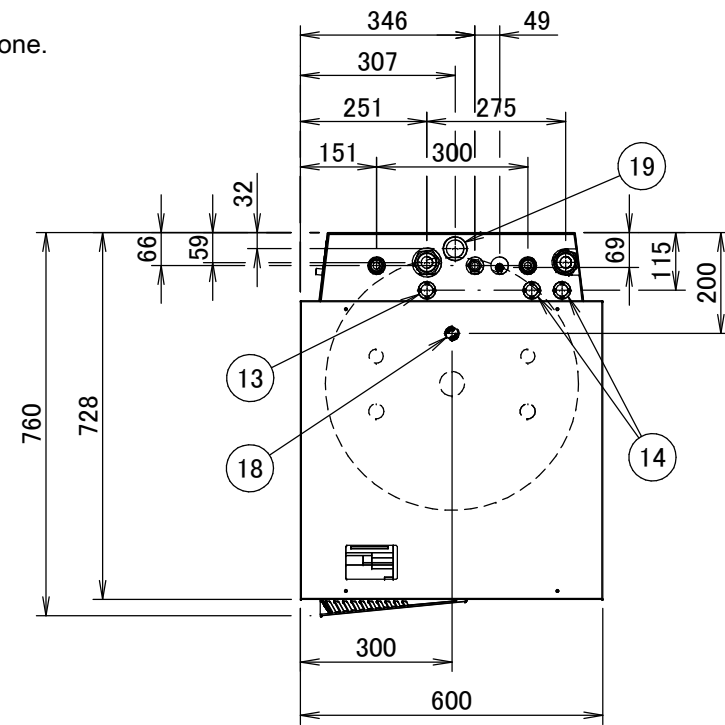
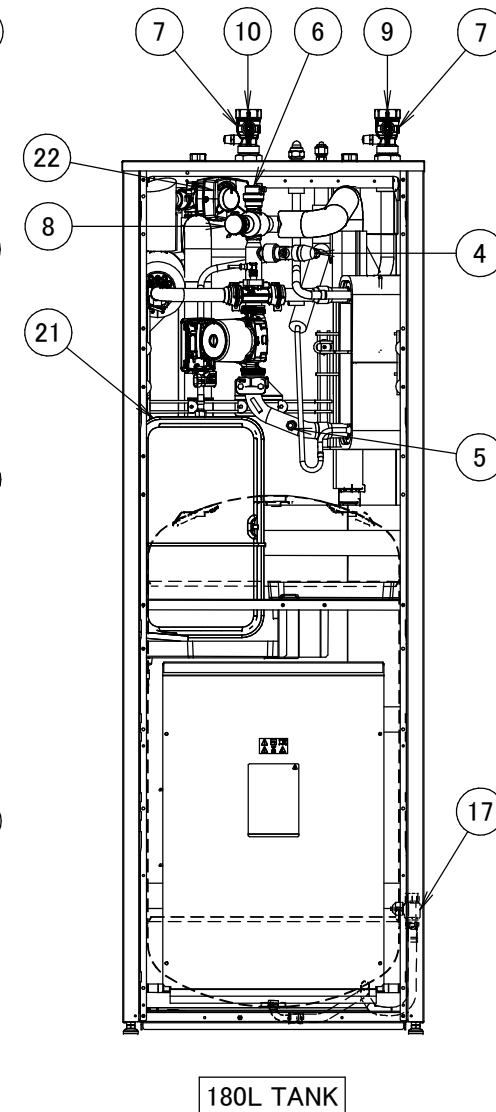
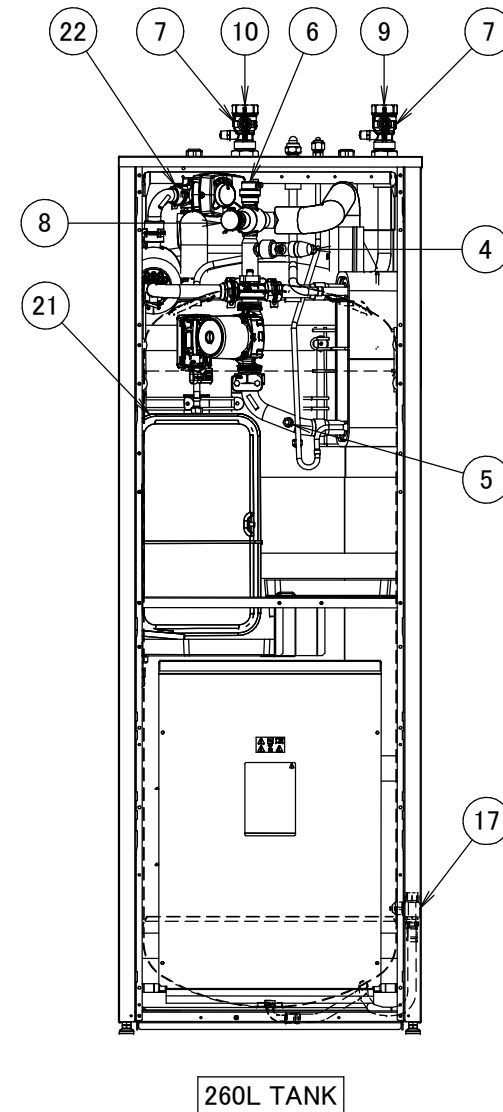
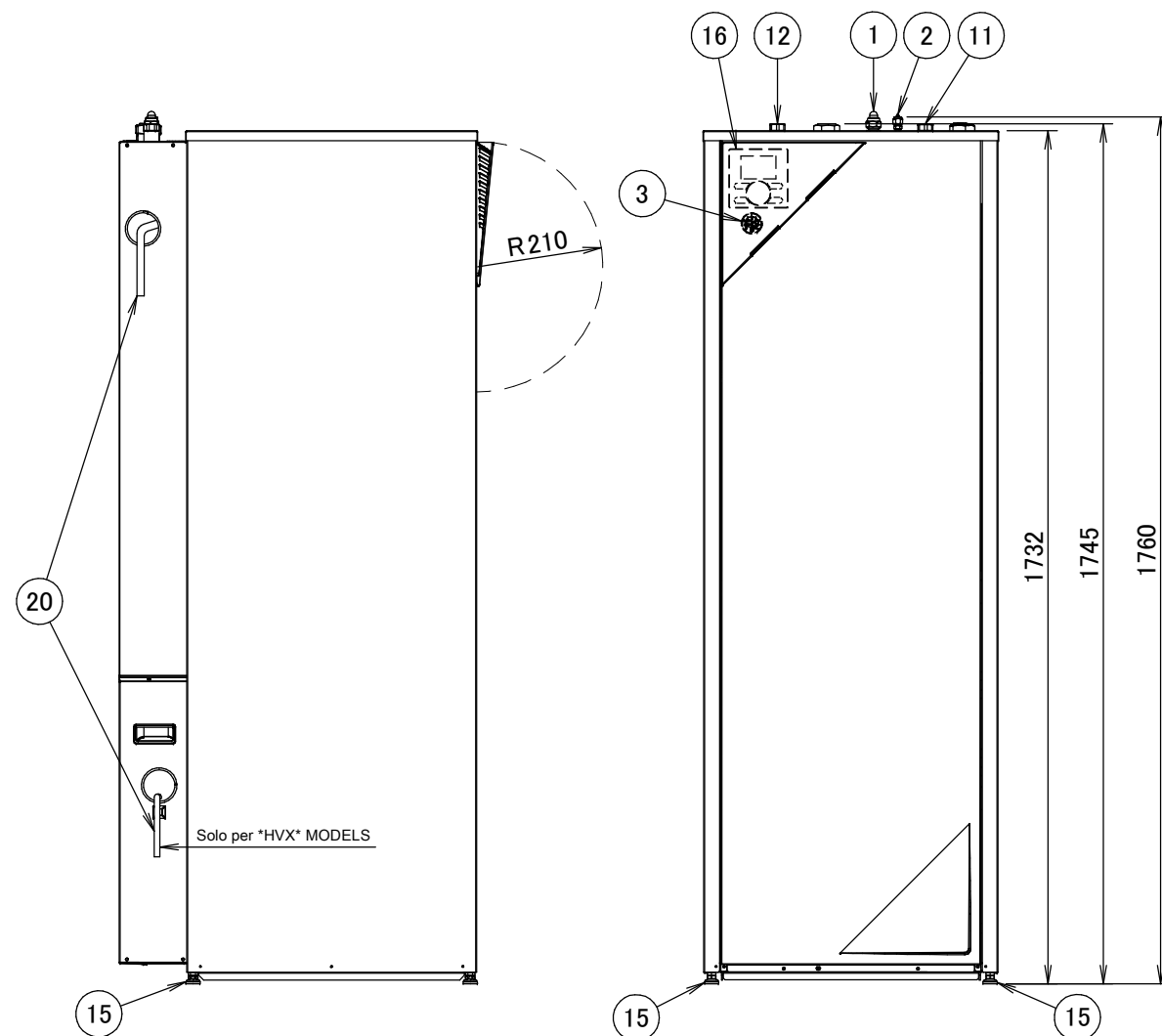


L'installazione tipica in loco deve essere effettuata in base alle leggi applicabili. Per gli esempi, consultare la guida di riferimento per l'installazione.



- ① Connessione svasata Ø15.9 del tubo del gas
- ② Connessione svasata Ø9.52 del tubo del liquido
- ③ Manometro
- ④ Valvola di sicurezza
- ⑤ Valvola di scarico del circuito idraulico
- ⑥ Spurgo aria
- ⑦ Valvola di intercettazione con valvola di riempimento (compresi gli accessori)
- ⑧ Filtro dell'acqua
- ⑨ Connessione 1-1/4" F BSP di entrata dell'acqua
- ⑩ Connessione 1-1/4" F BSP di uscita dell'acqua
- ⑪ Acqua calda sanitaria: entrata acqua fredda 3/4" F BSP
- ⑫ Acqua calda sanitaria: uscita acqua calda 3/4" F BSP
- ⑬ Cablaggio di controllo aspirazione Ø24mm
- ⑭ Entrata cablaggio di alimentazione Ø24mm
- ⑮ Piedini di livellamento
- ⑯ Interfaccia utente Kit opzionale
- ⑰ Valvola di scarico del circuito del serbatoio dell'acqua calda sanitaria
- ⑱ Collegamento di ricircolo G 1/2" (femmina)
- ⑲ Foro predisposto per tubazione di ricircolo o cablaggio opzionale Ø35
- ⑳ Uscita di scarico (unità + valvola di sicurezza)
- ㉑ Vaso di espansione
- ㉒ Valvola a 3 vie



Viti utilizzate con l'unità:

