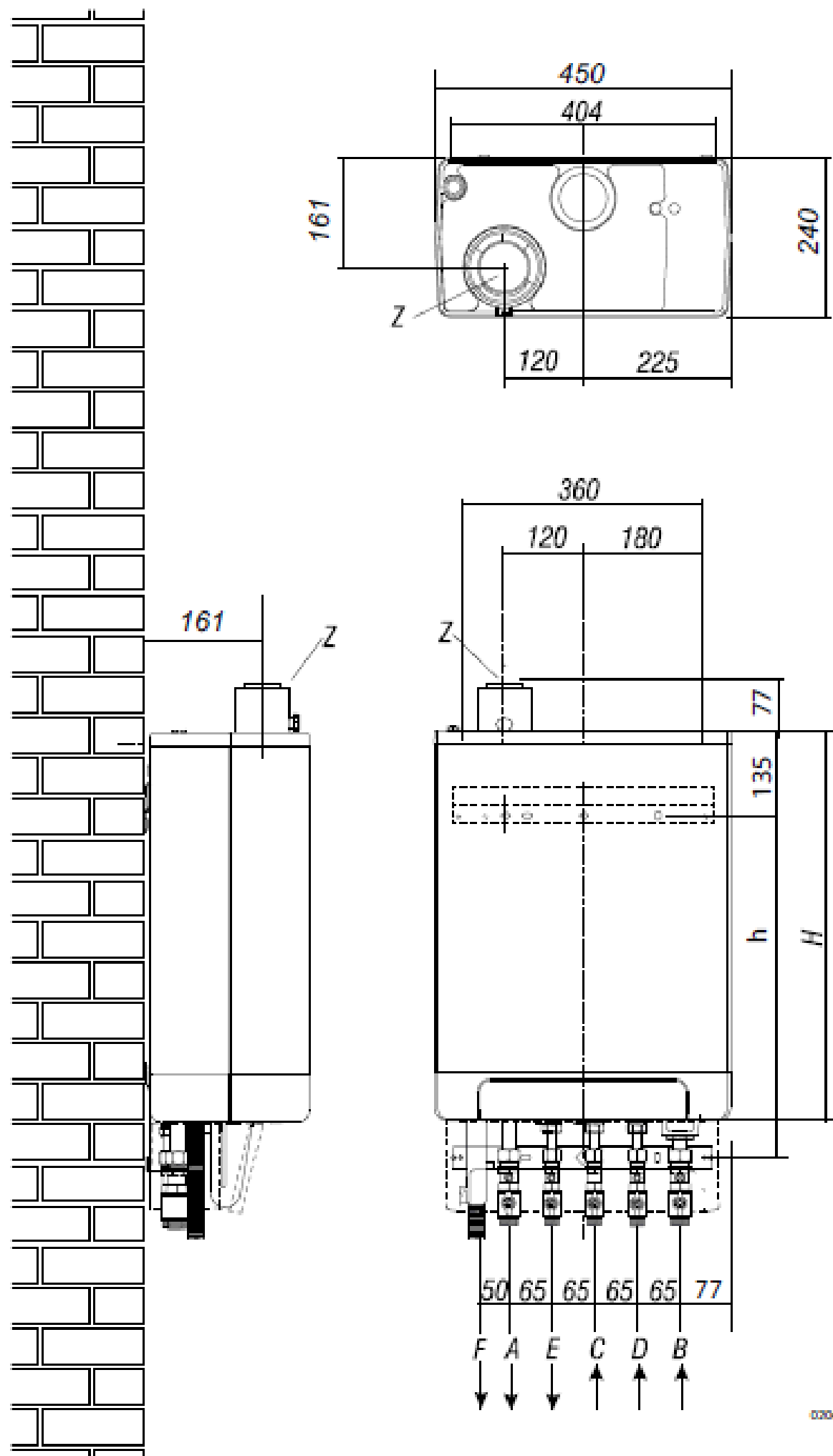


EHY2KOMB-A



Unità + staffa a parete

A	Entrata del riscaldamento ambiente	G3/4" (diametro esterno)
B	Uscita del riscaldamento ambiente	G3/4" (diametro esterno)
C	Gas	G1/2" (diametro interno)
D	Ingresso acqua calda sanitaria istantanea	R1/2"
E	Uscita acqua calda sanitaria istantanea	R1/2"
F	Scarico della condensa	Ø DN25 (tubo flessibile)
h	577mm	EHY2KOMB28AA
	637mm	EHY2KOMB32AA
H	650mm	EHY2KOMB28AA
	710mm	EHY2KOMB32AA
Z	Uscita fumi/entrata aria	Ø 60/100 (tubo concentrico)

020601002