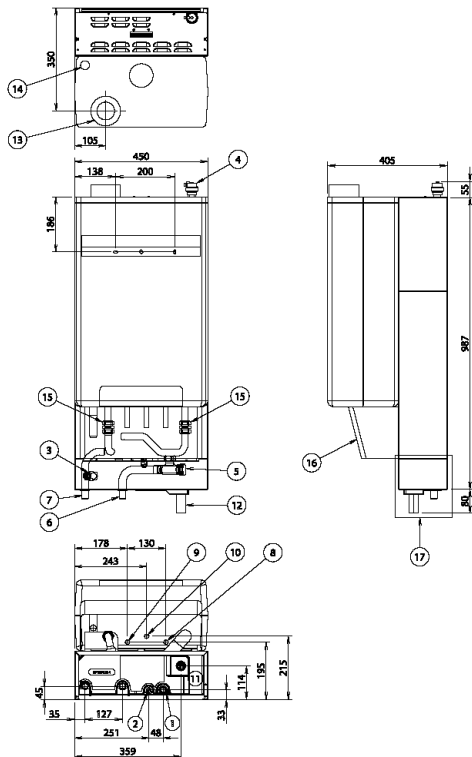


EHYHBX-AV3 EHYKOMB-AA*



1. Attacco tubazione del gas - ϕ 15,9 a cartella
2. Attacco a cartella tubazioni liquido ϕ 6,35
3. Valvola di sicurezza (pressione)
4. Sfiato aria (Automatico)
5. Filtro dell'acqua
6. Attacco acqua in entrata (ϕ 22mm)
7. Attacco acqua in uscita (ϕ 22mm)
8. Attacco acqua calda sanitaria in ingresso (ϕ 15mm)
9. Attacco acqua calda sanitaria in uscita (ϕ 15mm)
10. Collegamenti gas (1/2")
11. Modulo a pompa di calore ù ingresso cavi
12. Spurgo acqua
13. Tubo gas / Alimentazione aria (ϕ 60/100mm concentrico)
14. Spurgo aria caldaia (manuale)
15. Attacco in rame 22mm (accessorio)
16. Coperchio caldaia (opzionale)
17. Kit vaschetta di raccolta condensa (Opzione)

Nota:
L'installazione tipica sul posto è conforme alle normative locali e nazionali vigenti. Per esempi, consultare la guida di riferimento per gli installatori.