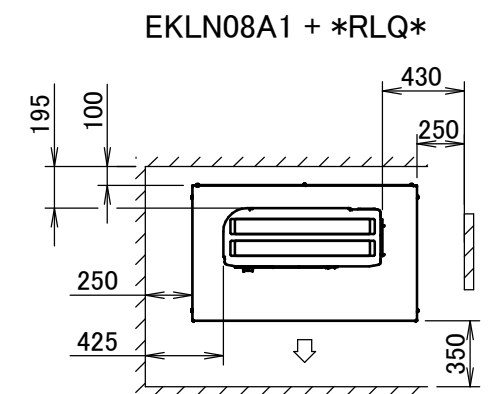
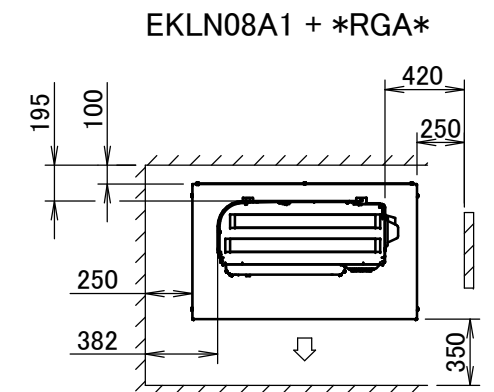
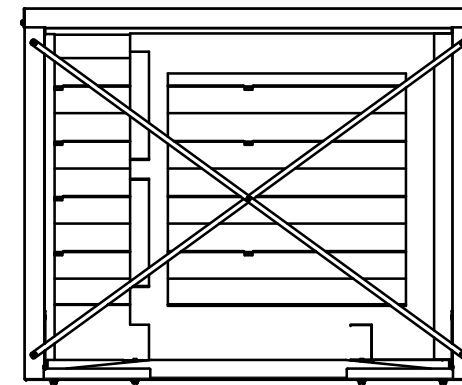
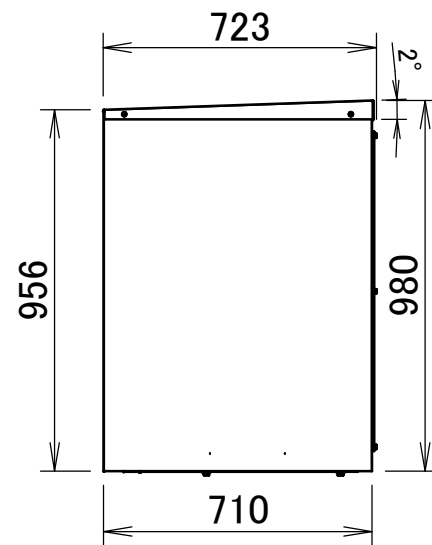


# EKLN08A1



Spazio minimo per passaggio aria  
Altezza a parete sul lato di uscita aria < 1200 mm

