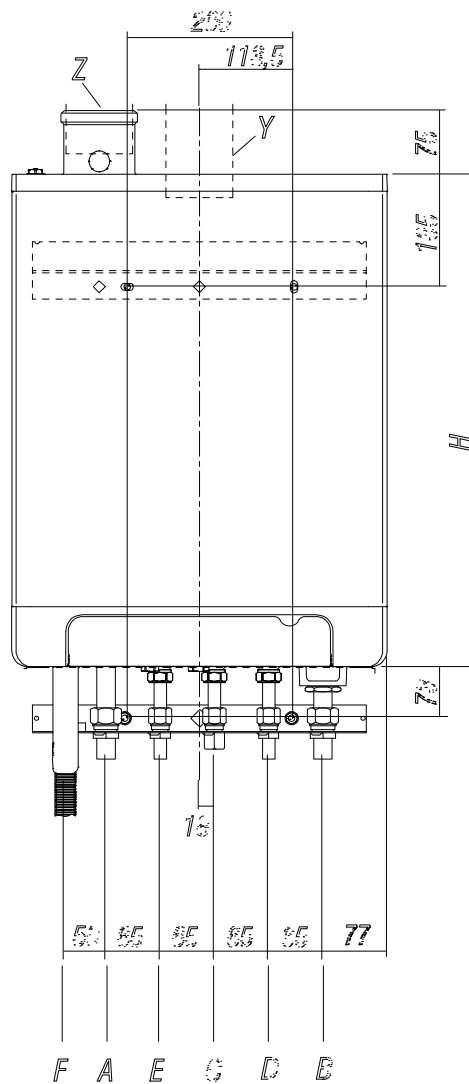
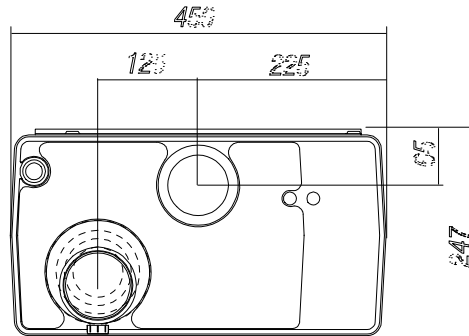
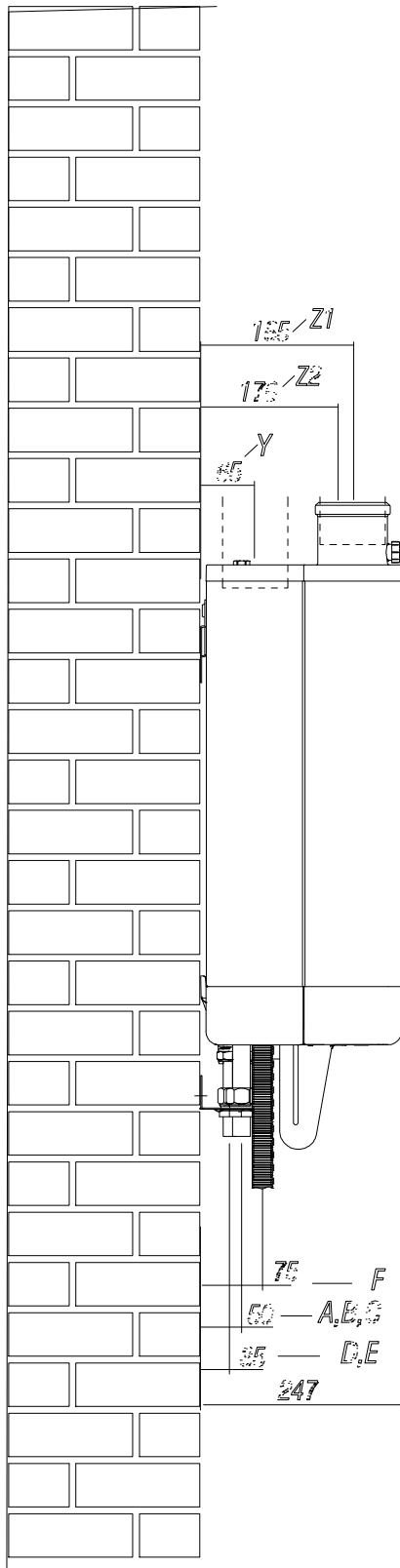


# EKOMB-AH



Model	H
*KOMB*22	590
RHOB*12	
RHOB*18	
*KOMB*28	650
*KOMB*33	710
RHOB42	