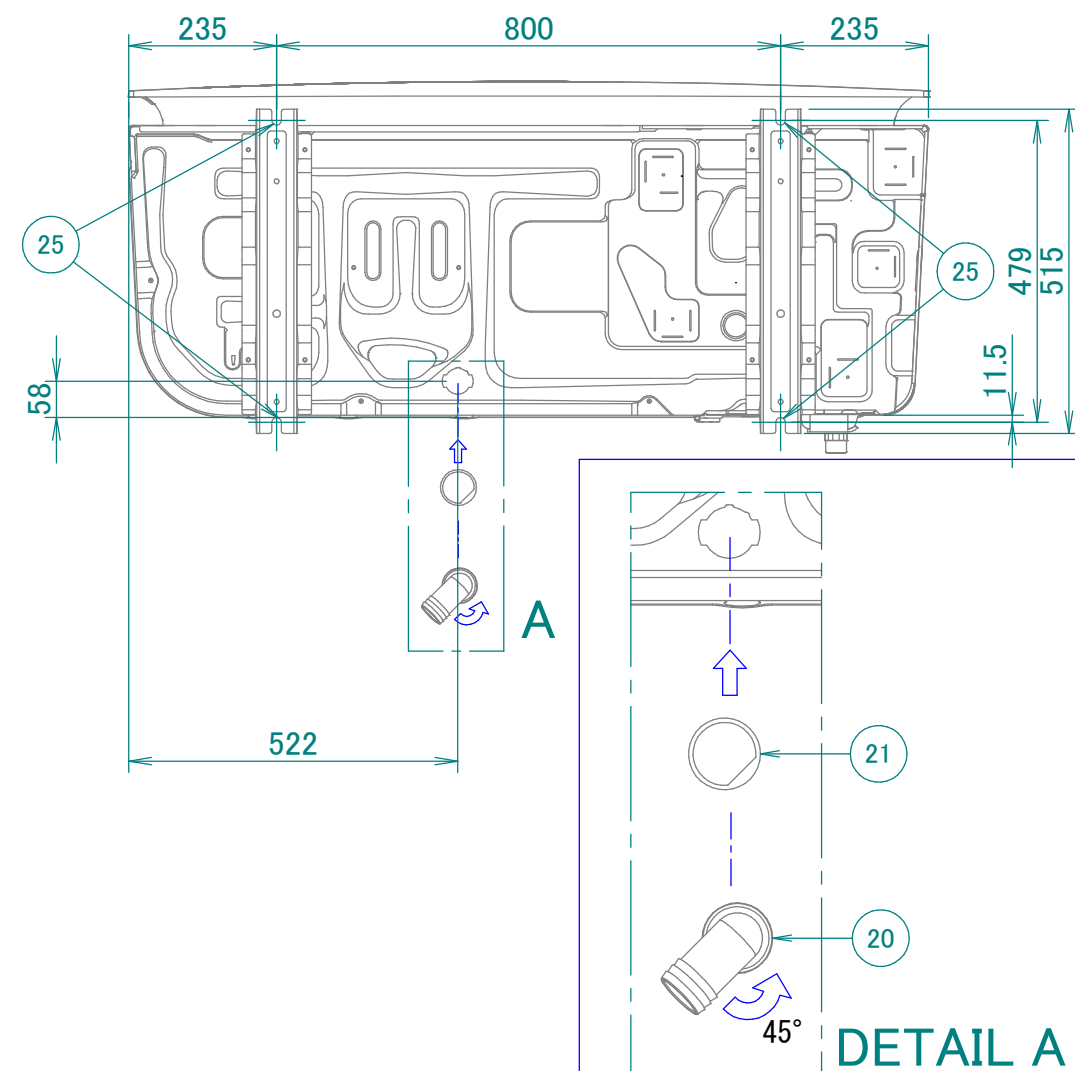
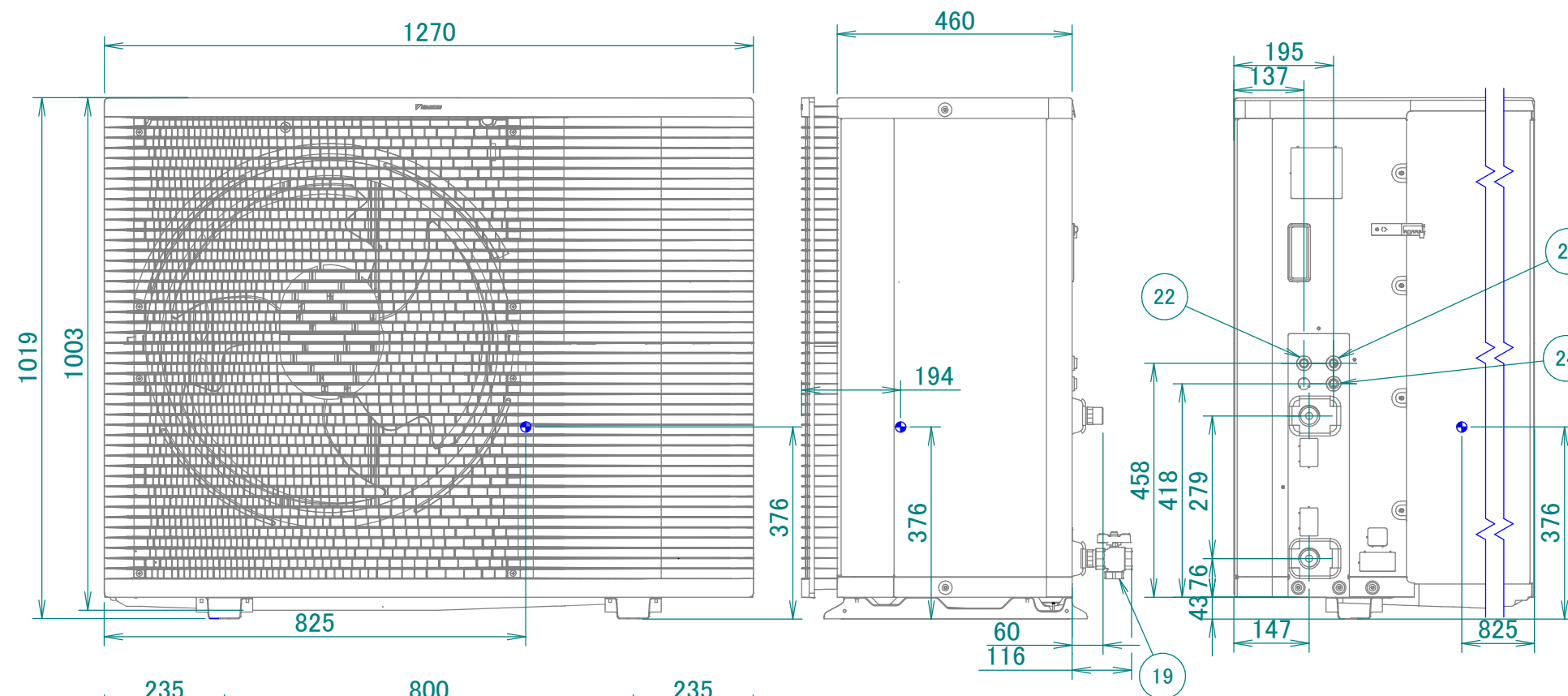


EPRA014-018DV
EPRA014-018DW



- 22 Ingresso cavo riscaldatore tubo di scarico
- 23 Ingresso cavo di interconnessione
- 24 Ingresso del cavo di alimentazione
- 25 4 fori per bulloni di ancoraggio M12
- 26 Uscita 1"G
- 27 Entrata 1"G

- 1 Pressostato bassa pressione
- 2 Silenziatore
- 3 Pressostato alta pressione 41.7 bar
- 4 Accumulatore
- 5 Compressore
- 6 Elettrovalvola (by-pass di bassa pressione)
- 7 Elettrovalvola (passaggio gas caldo)
- 8 Elettrovalvola (liquido)
- 9 Valvola a 4 vie
- 10 Tubo capillare
- 11 Valvola a 4 vie
- Serpentina
- 12 Scambiatore di calore a piastre
- 13 Valvola d'espansione elettronica (principale)
- 14 Valvola d'espansione elettronica (iniezione)
- 15 Pressostato alta pressione 56 bar
- 16 Sensore di pressione
- 17 Ventola
- 18 Svasatura 5/16" sportello di manutenzione
- 19 Valvola di intercettazione / filtro (incluso l'accessorio)
- 20 Gomito di scarico (incluso l'accessorio)
- 21 Guarnizione di tenuta (incluso l'accessorio)

